

Monteringsanvisning för Enhandsbroms, U2 light

Denna broms passar endast till U2 light.

Benämning	Art.nr	Passar till
Enhandsbroms U2 light 33, 24" höger	367 33 00	Stolsbredd 33
Enhandsbroms U2 light 36-39, 24" höger	367 36 00	Stolsbredder 36 och 39
Enhandsbroms U2 light 33, 24" höger	367 42 00	Stolsbredd 42
Enhandsbroms U2 light 33, 26" höger	367 33 01	Stolsbredd 33
Enhandsbroms U2 light 36-39, 26" höger	367 36 01	Stolsbredder 36 och 39
Enhandsbroms U2 light 33, 26" höger	367 42 01	Stolsbredd 42

Bromsen måste förberedas före montering på stolen, beroende på vilken stolsbredd bromsen ska sitta på.

Vi kommer nu med bilder och text att visa de inställningar som måste göras före användning.

Så här förbereder du enhandsbromsen:

1. Börja med att kontrollera vilken stolsbredd du ska montera bromsen på.
2. Börja med att ställa in rätt bredd på bromsen. På bromsens mellanstag finns två spår och ett hål där man kan ändra bromsens bredd. **Se bild 1.** Lossa på bultarna och ställ in önskad bredd. På bromsen som heter 36-39 är det innersta hålet för bredd 36.

Här ställer du bromsens bredd.

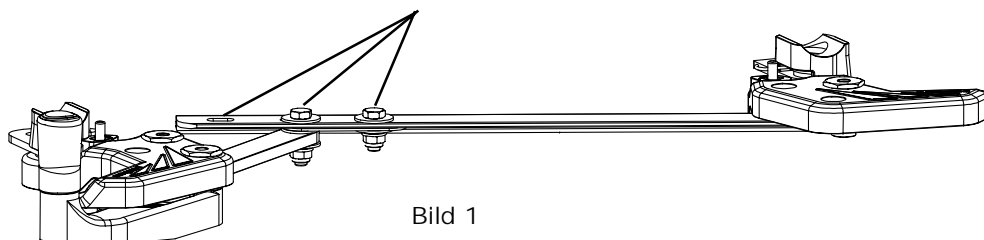


Bild 1

Var god vänd sida!

panthera

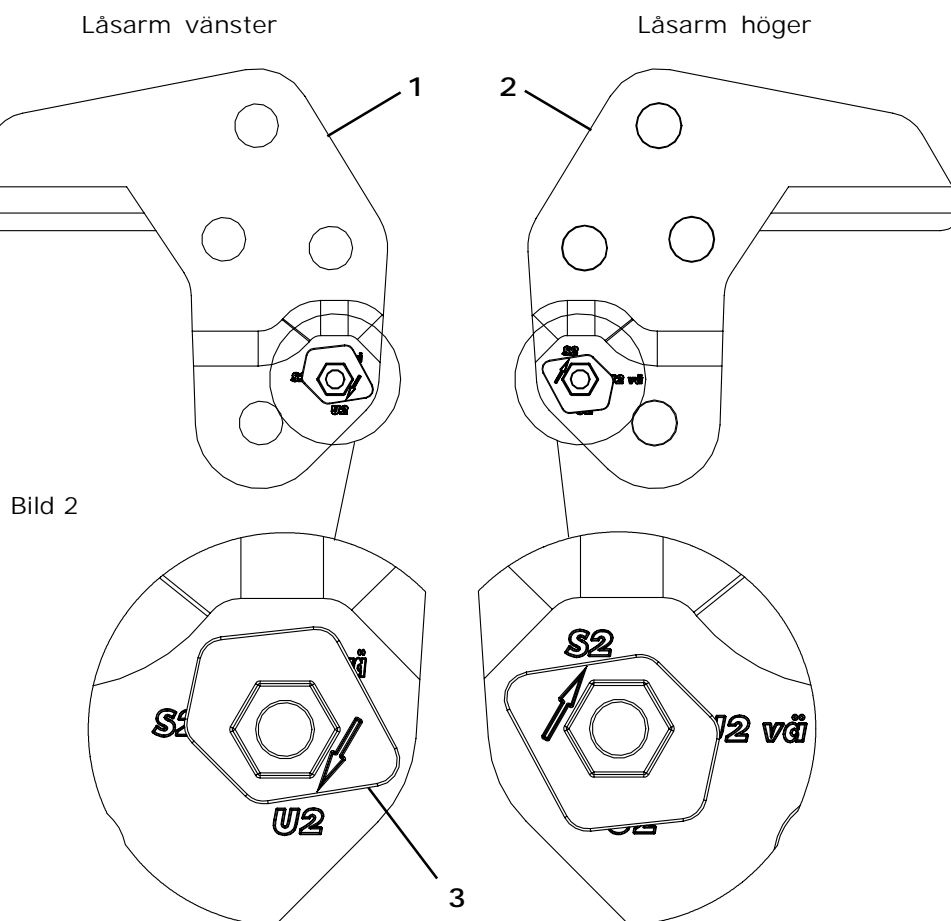
Panthera Production AB
Gunnebogatan 26, 163 53 Spånga
Telefon 08-761 50 40 Fax 08-621 08 10
panthera@panthera.se www.panthera.se

Monteringsanvisning för Enhandsbroms, U2 light

3. På båda sidor på bromsen sitter låsarmar (1 och 2). **Se bild 2.** På dessa låsarmar finns det ett stopp (3) monterat. Låsarm vänster (1) har fyra olika texter inpräglad (S2, S vä, U2 och 4). Låsarm höger (2) har tre olika texter inpräglad (S2, U2 och U2 vä).

4. På stoppet (3) finns en pil. När du ställer in bromsen för U2 light ska pilen på stoppet peka på "U2" på vänster sida, och "S2" på höger sida. **Se bild 2.** (Se sista sidan för montering av bromsen på stolen).

Ställ in bromsen för U2 light



Var god vänd sida!

panthera

Panthera Production AB
Gunnebogatan 26, 163 53 Spånga
Telefon 08-761 50 40 Fax 08-621 08 10
panthera@panthera.se www.panthera.se

Monteringsanvisning för Enhandsbroms, U2 light

Så här gör du för att montera enhandsbromsen på en stol med 24" drivhjul:

1. Bromsen fästes på ramrören direkt under sitsklädseln.
2. Tag bort den provisoriska bulten som sitter i fjäderhållaren (1). **Se bild 3.**
3. Fäst bromsen i chassit genom att skruva fästbussningen (2) i bulten (3) som sitter på stolens sitsrör. Droppa lite Loctite i gängorna på fästbussningen (2).
4. Se till att fjäderhållaren (1) ligger runt röret som den ska. **Se bild 4.**
5. Gör detta på båda sidor.

Bild 3

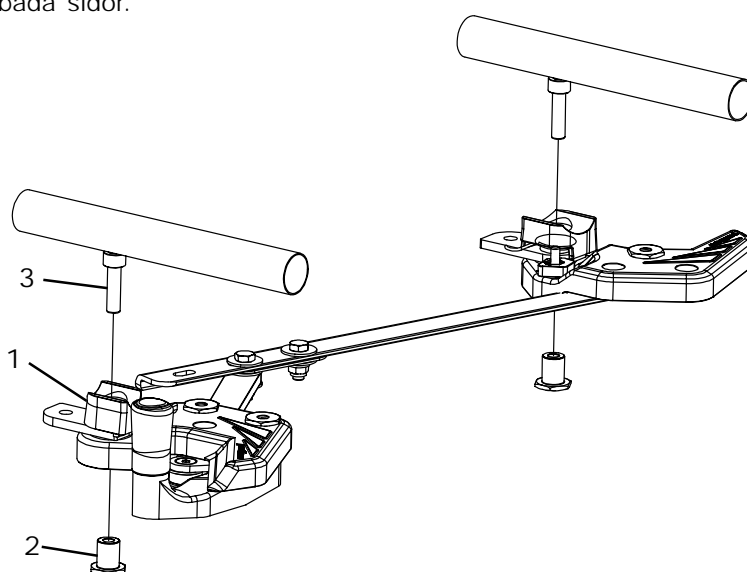
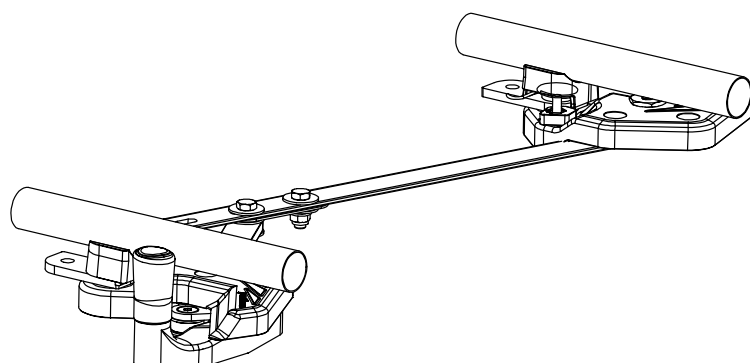


Bild 4



Var god vänd sida!

panthera

Panthera Production AB
Gunnebogatan 26, 163 53 Spånga
Telefon 08-761 50 40 Fax 08-621 08 10
panthera@panthera.se www.panthera.se

Monteringsanvisning för Enhandsbroms, U2 light

Så här gör du för att montera enhandsbromsen på en stol med 26" drivhjul:

1. Bromsen fästes på ramrören direkt under sitsklädseln.
2. Tag bort den provisoriska bulten som sitter i fjäderhållaren (1). Se till att bulten (2) är ordentligt åtdragen i den andra fjäderhållaren. **Se bild 5.**
3. Fäst bromsen i chassit genom att skruva fästbussningen (2), brickorna (4 och 6), distansen (5) och muttern (7) i bulten (3) som sitter på stolens sitsrör.
4. Se till att båda fjäderhållarna (1) ligger runt röret som den ska. **Se bild 6.**
5. Gör detta på båda sidor.

Bild 5

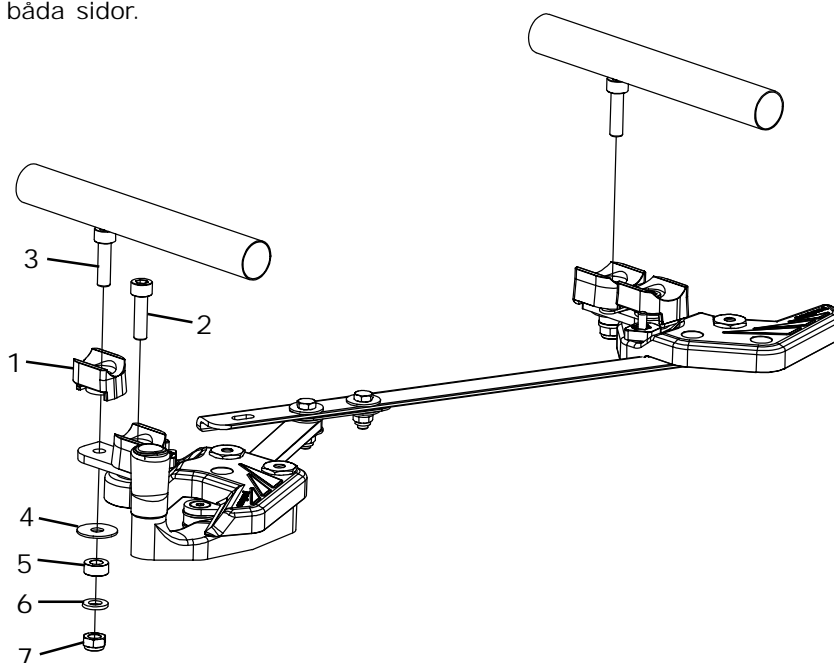


Bild 6

