

Monteringsanvisning för Spoxhjul sport (på stol med camberaxel)

OBS! Denna monteringsanvisning gäller endast stolar med camberaxel 8, 10, 12, 14 eller 18 grader.

Så här gör du för att montera Spoxhjul sport:

1. För beskrivning av hur man monterar en camberaxel, se "Monteringsanvisning för camberaxel". Denna finns att hitta antingen på Pantheras Info-Cd, eller på www.panthera.se under Infomaterial / Monteringsanvisningar.
2. Om du redan har en camberaxel på stolen, så sätter du på navaxeln (1) på Spoxhjulet. **Se bild 2.**
3. Nu är du klar att montera Spoxhjulen på stolen. **Se bild 2.**

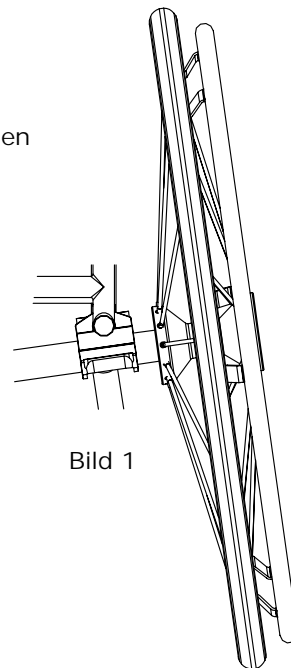


Bild 1

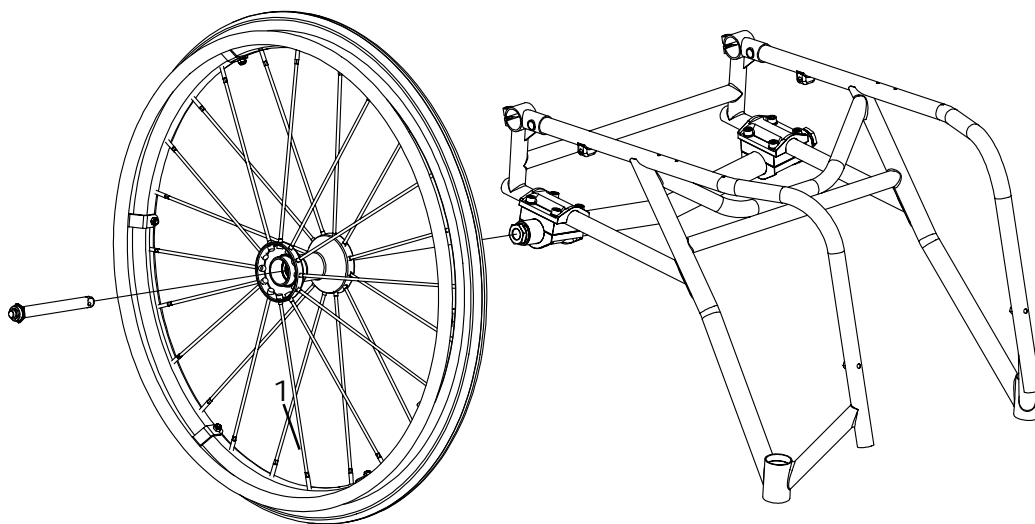


Bild 2