

Monteringsanvisning för Spoxhjul std

(på stol med 2 grader camberaxel, bredd 27-42)

OBS! Denna monteringsanvisning gäller endast stol med camberaxel 2 grader (ej 45 bred).

Så här gör du för att montera Spoxhjul:

1. För beskrivning av hur man monterar en camberaxel, se "Monteringsanvisning för camberaxel". Denna finns att hitta antingen på Pantheras Info-Cd, eller på www.panthera.se under Infomaterial / Monteringsanvisningar.

2. Om du redan har en 2 graders camberaxel på stolen, så måste du byta från "mutterstycke std" till "mutterstycke förlängt 7 mm" (2).

Se bild 2.

3. Sätt sedan på navaxeln (1) på Spoxhjulet.

4. Nu är du klar att montera Spoxhjulen på stolen. **Se bild 2.**

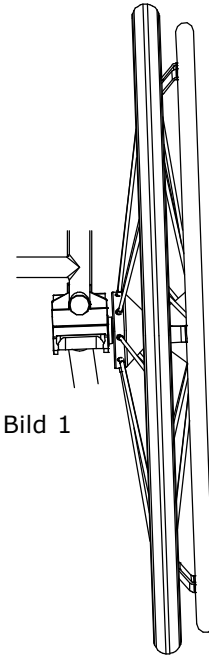


Bild 1

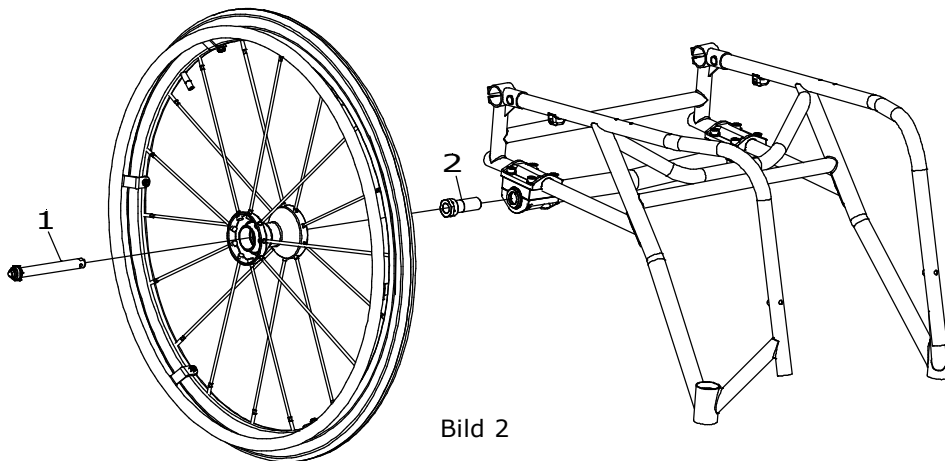


Bild 2