

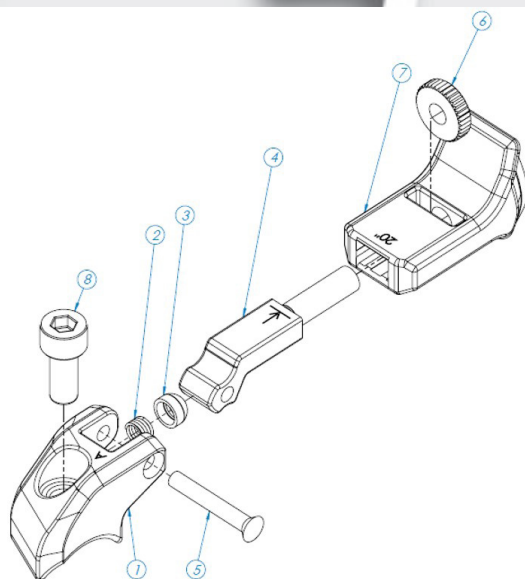
### RULL-STOPP MICRO 3



#### Monteringsanvisning för: Rull-stopp Micro 3

art.nr. 4640011 Rull-stopp Micro 3 kpl A  
art.nr. 4640012 Rull-stopp Micro 3 kpl B

Verktyg som behövs:  
Insexnyckel 4 mm



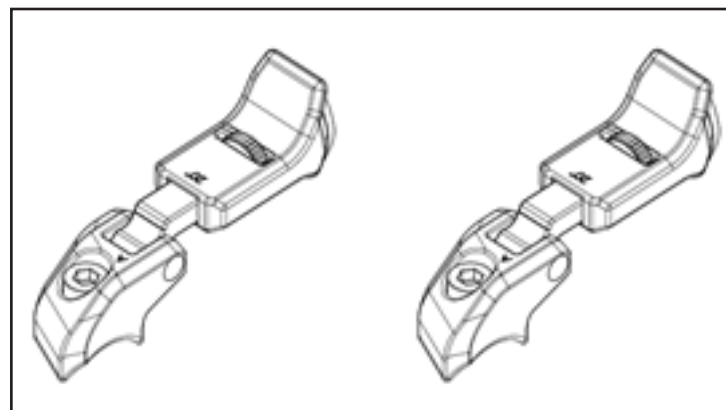
#### POS

1. 4640001 Fäste rull-stopp A  
4640002 Fäste rull-stopp B
2. 4640006 Tryckfjäder 0,5x4x7,5
3. 4640007 Fjädertopp rull-stopp
4. 4640003 Låsspak rull-stopp
5. 4640008 Försänkt Nit din 661 3x20 RF A2
6. 4640005 Justermutter rull-stopp
7. 4640004 Låsarm rull-stopp
8. 6002511 Bult MC6S 8.8 DIN 912 M5x12 FZSV

#### Förberedelse

1. Kontrollera att vardera rull-stopp (A-resp. B) är monterad för den tum-storlek av hjul som rull-stoppet ska monteras för, dvs att låsarmen är vänd åt det håll som bilden nedan visar.
2. Om låsarmen inte är monterad för att passa till önskad tum-storlek, se kapitel "Justering för 20" resp. 18" drivhjul" för att ändra

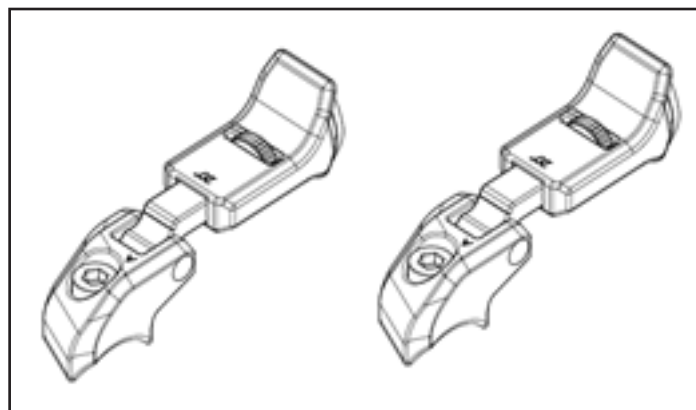
Rull-stopp Micro 3 kpl A  
4640011



Monterad för 20"  
A-20

Monterad för 18"  
A-18

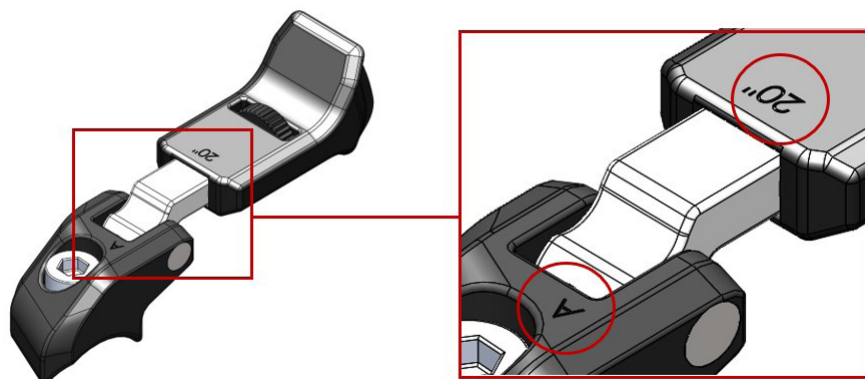
Rull-stopp Micro 3 kpl B  
4640012



Monterad för 20"  
B-20

Monterad för 18"  
B-18

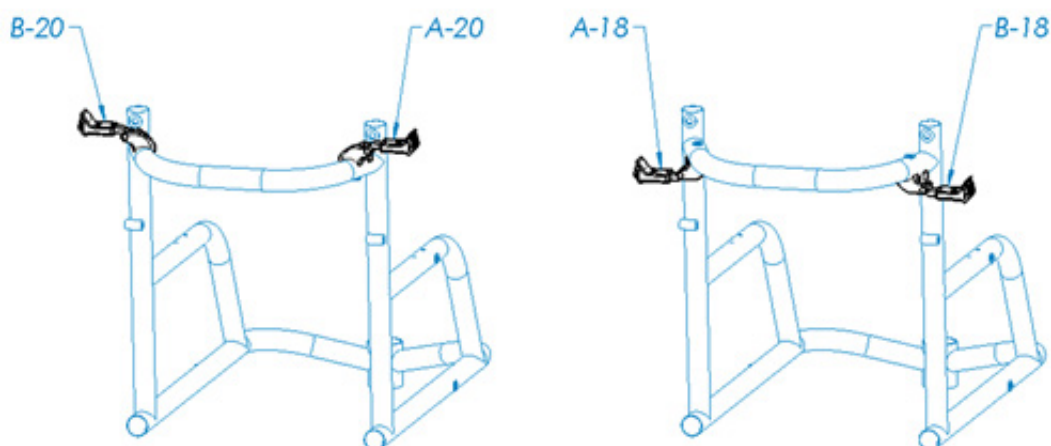
**Delarna är även märkta, som hjälp, ex A-20**



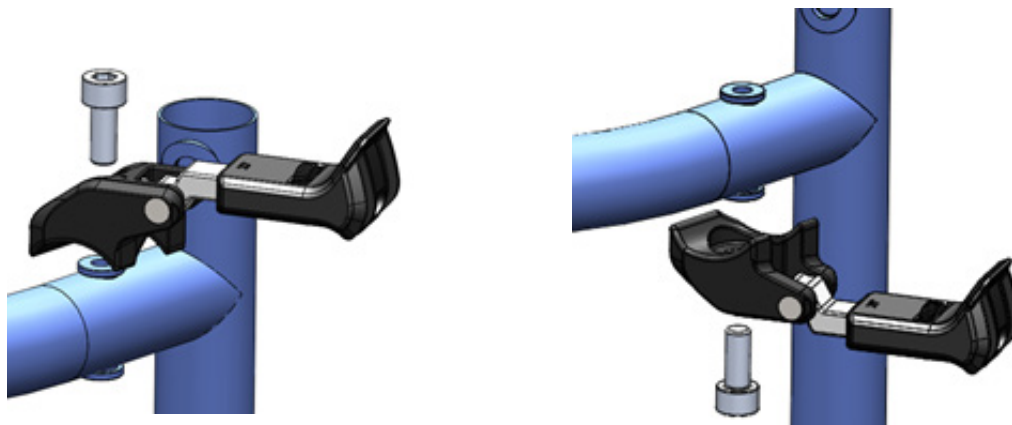
## Montering

För montering på chassi med **20"** drivhjul monteras rull-stoppen på **ovansidan** ryggbågen (enligt bilden nedan t.v).

För montering på chassi med **18"** drivhjul monteras rull-stoppen på **undersidan** ryggbågen (enligt bilden nedan t.h).



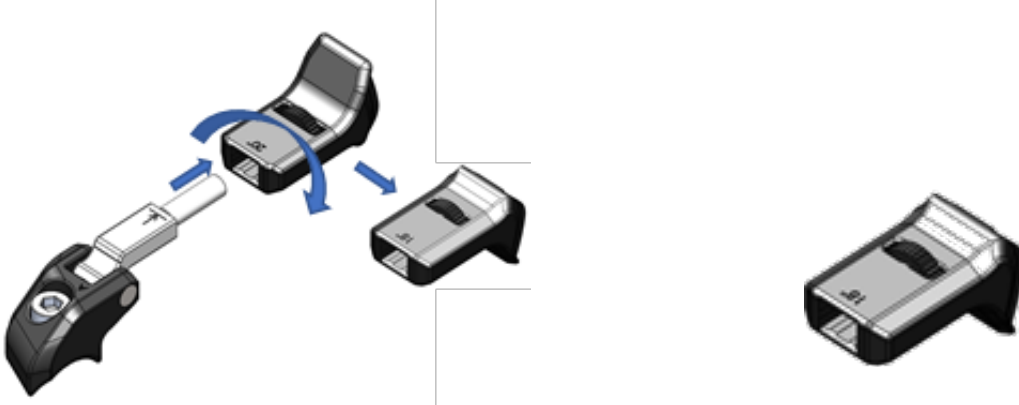
1. Placera fästet mot ryggbågen enligt bilden nedan.
2. Skruva fast rull-stoppet med hjälp av skruven (pos 8 i sprängskissen)



keeps you moving

## Justering för 20" resp. 18" drivhjul

1. Skruva av låsarmen med hjälp av justermuttern.
2. Vänd på låsarm (ihop med justermuttern) och skruva på delarna igen på låsspaken



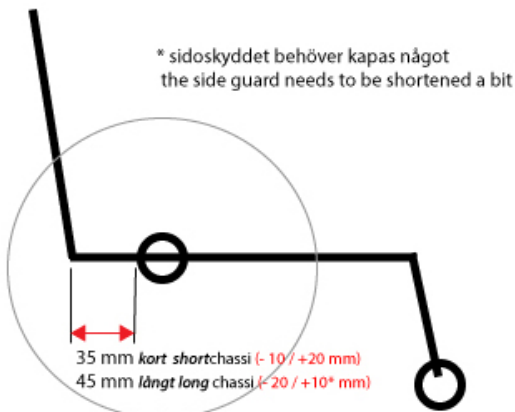
## Justering av låskraft

1. Skruva låsarmen inåt/utåt med hjälp av justermuttern för att justera trycket mot drivhjulet.
2. OBS! På låsspaken (pos.4 i sprängskissen) finns en markering för max utskruvad låsarm (skruva inte ut låsarmen så långt att strecket efter pilen syns, enligt bilden nedan)



## Justering av bakaxel

Bakaxeln kan flyttas för att ändra stolens balansering. För att rull-stoppet fortfarande ska kunna fungera kan den flyttas följande avstånd:



keeps you moving

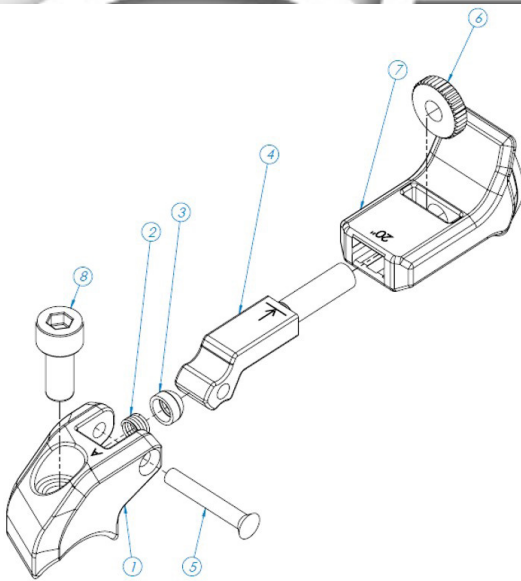
### ANTI ROLL DEVICE MICRO 3



#### Assembly instruction for: Anti roll device Micro 3

art.no. 4640011 Anti roll device Micro 3 cpl A  
art.no. 4640012 Anti roll device Micro 3 cpl B

Tools needed:  
Allen key 4 mm



#### POS

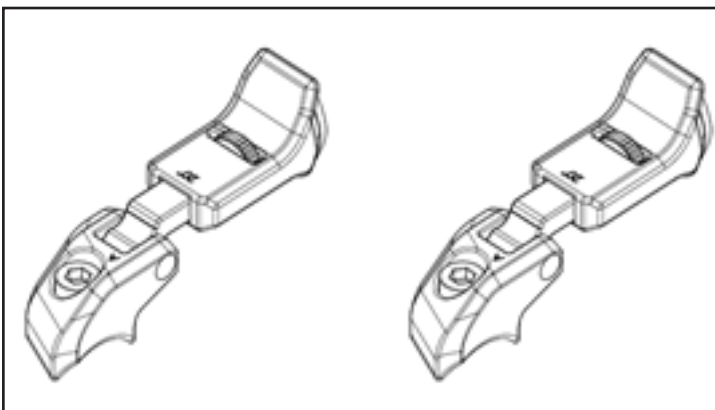
1. 4640001 Attachment anti roll device A  
4640002 Attachment anti roll device B
2. 4640006 Spring 0,5x4x7,5
3. 4640007 Spring top anti roll device
4. 4640003 Locking lever anti roll device
5. 4640008 C.sunk head rivet DIN 661 A4 3x20
6. 4640005 Adjustment nut anti roll device
7. 4640004 Lock arm anti roll device
8. 6002511 Bolt MC6S 8.8 DIN 912 M5x12 FZSV

#### Preperation

1. Check that each anti roll device (A-and B) is mounted for right rear wheel size it should be used for, ie. that the locking arm is turned the way the image below shows.
2. If the locking arm is not correctly mounted, see chapter "Adjusting for 20" and. 18" rearwheels" to change.

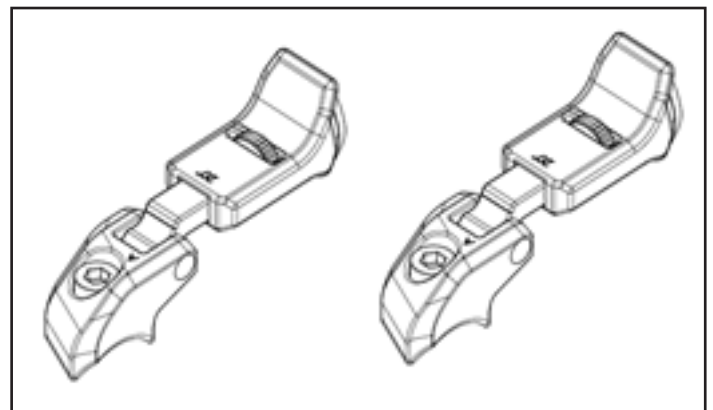
Anti-roll-device Micro 3 cpl A  
4640011

Anti-roll-device Micro 3 cpl B  
4640012



Mounted for 20"  
A-20

Mounted for 18"  
A-18

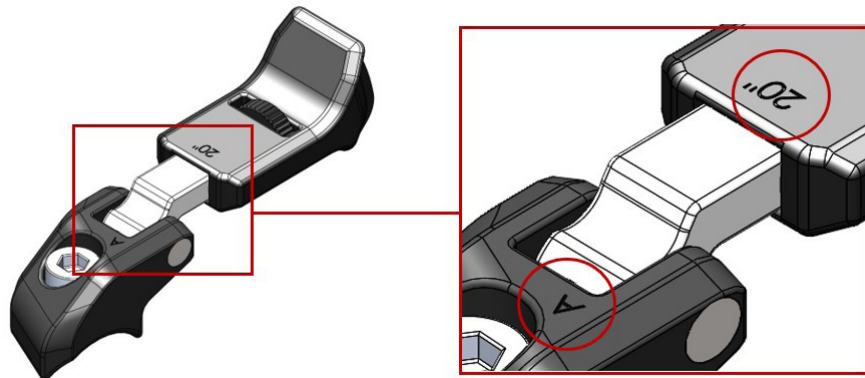


Mounted for 20"  
B-20

Mounted for 18"  
B-18

keeps you moving

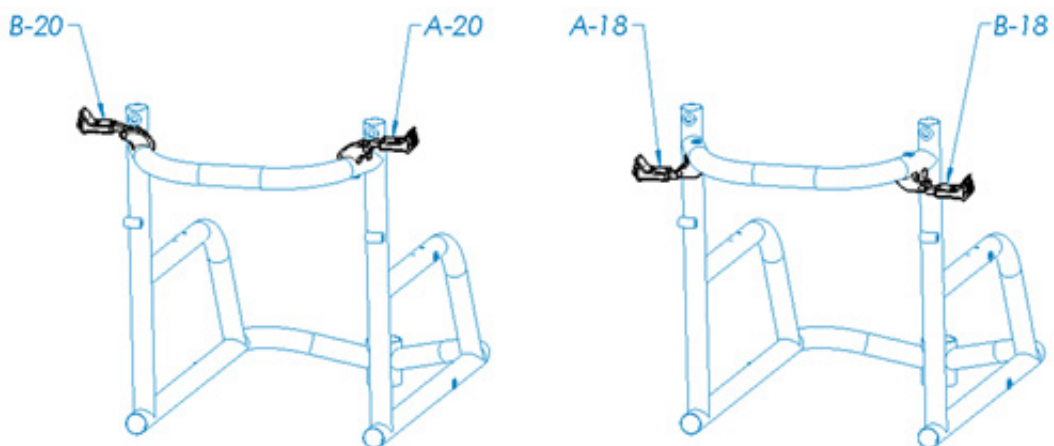
The parts are also marked, to help, ie. A-20



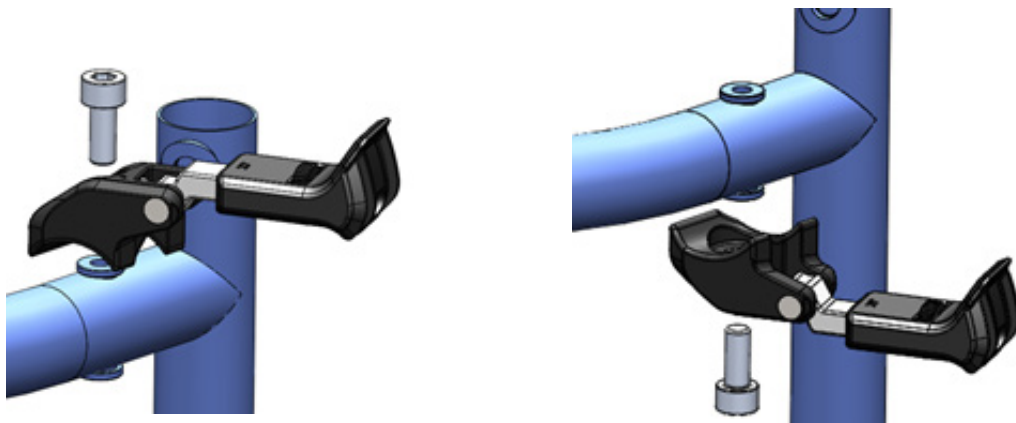
## Mounting

For mounting on chassis with **20"** rear wheels you mount the anti-roll device **on top** of the back rest bow (see the left image below).

For mounting on chassis with **18"** rear wheels you mount the anti-roll device **on the under side** of the back rest bow (see the right image below).



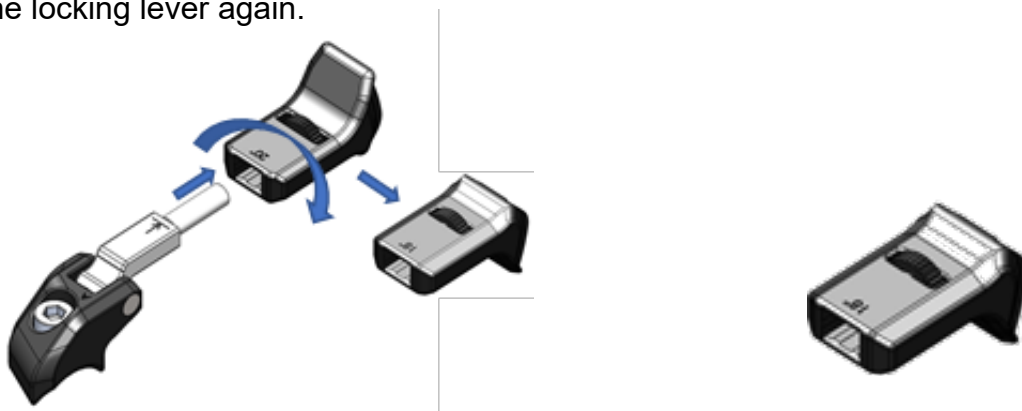
1. Place the attachment against the backrest bow acc. to the image below.
2. Fasten the anti-roll device with the screw (pos 8 in the exploded view)





## Adjustment for 20" and 18" drivhjul

1. Unscrew the locking lever with the adjustment nut.
2. Turn the locking lever over (together with the adjustment nut) and screw the parts onto the locking lever again.



## Adjusting the brake force

1. Screw the locking lever in- / outwards using the adjustment nut to adjust the pressure to the rear wheel.
2. NOTE! On the locking lever (pos.4 in the exploded view) there are a mark for max. adjustment outwards (do not unscrew the locking lever to far, so that you see the line after the arrow, (as in the image below)



## Adjusting the rear axle

The rear axle can be moved to change the center of gravity for the wheelchair. For the anti-roll device to still work properly, it can be moved to the following distances.

