

LÄNKHJUL MICRO 3



Monteringsanvisning för: Länkhjul Micro 3

art.nr. 2100218 Gaffel 75, hjul 87mm hårda, tapp 3
art.nr. 2100220 Gaffel 105, hjul 87mm hårda, tapp 3

Verktyg som behövs:
Insexnyckel 4 mm
Blocknyckel 19 mm

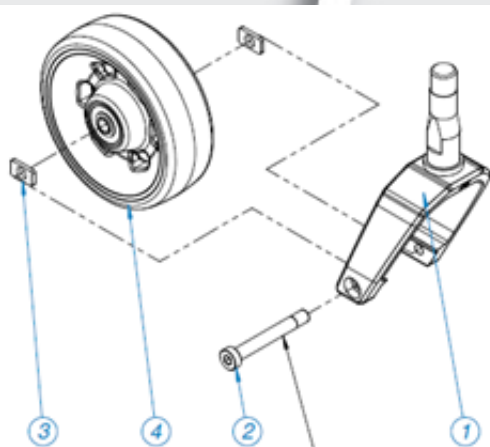


Fig 1

Tightening torque 8,8 Nm
Åtdragningsmoment 8,8 Nm

POS

1. 2100140 Gaffel 75, tapp 3 (18" drivhjul)
2100142 Gaffel 105, tapp 3 (20" drivhjul)
2. 6002647 Bult MLC65 M6x45 svart
3. 9024015 Distans SU2-känkhjul på S3 gaffel
4. 2000050 Länkhjul 3"/87mm hårda

Gaffelval och montering av hjul

Länkhjul till Micro 3 kommer i två utföranden beroende av storlek på drivhjul. Fig. 2 för 18" drivhjul och Fig. 3 för 20" drivhjul.

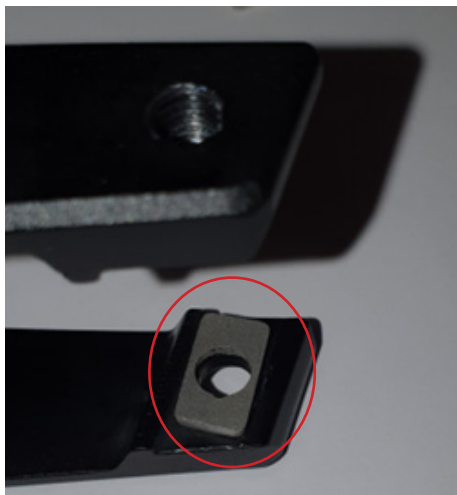


Fig 2



Fig 3

Montering av länkhjul på gaffel



1) Placera distans 1

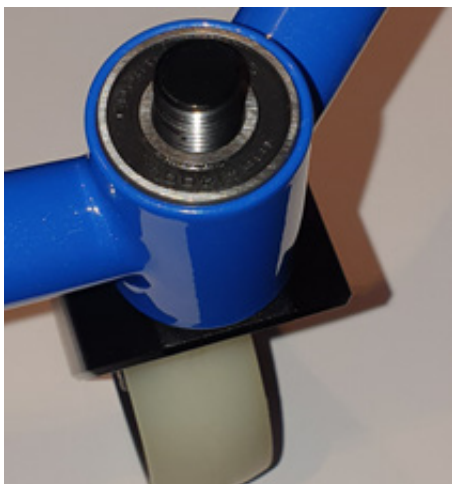


2) Placera hjul och distans nr 2 och dra åt skruv.



3) Kontrollera att distanserna ligger korrekt efter åtdragning.

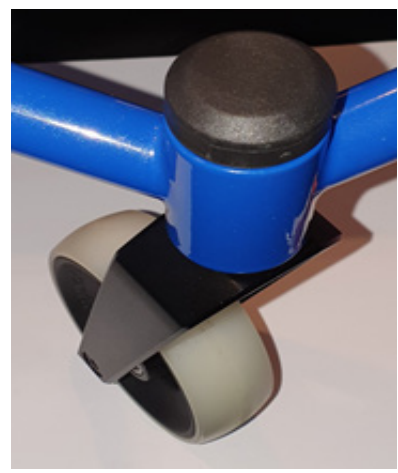
Montering av gaffel på rullstol



4) Trä gaffeltappen genom kullager.



5) Dra åt mutter och undre täckpropp med blocknyckel 19.



6) Tryck på täckpropp övre del.

7) Kontrollera att länkhjulet rör sig korrekt genom att snurra den. Ska rotera lätt utan att det är glappt.

keeps you moving

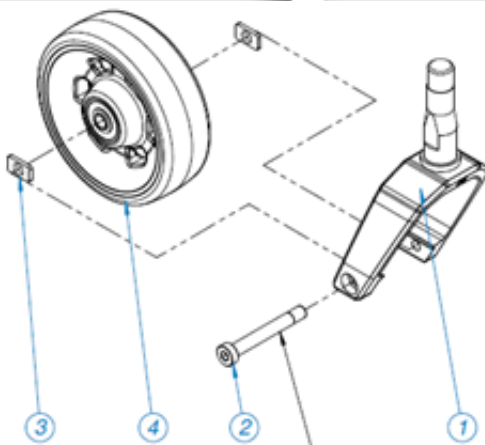
FORK AND CASTOR WHEEL MICRO 3



Assembly instruction for: Fork and castor wheel Micro 3

art.no. 2100218 Fork 75 Castor 90 Bolt 3
art.no. 2100220 Fork 105 Castor 87mm Bolt 3

Tools needed:
Allen key 4 mm
Spanner 19 mm



POS

1. 2100140 Fork 75 Bolt 3 (18" rear wheels)
2100142 Fork 105 Bolt 3 (20" rear wheels)
2. 6002647 Bolt MLC65 M6x45 svart
3. 9024015 Spacer SU2-Castor wheel on S3-fork
4. 2000050 Castorwheel 3"/87mm hard

Fig 1

Tightening torque 8,8 Nm
Åtdragningsmoment 8,8 Nm

Choice of fork and mounting of castor

Castor wheel for Micro 3 comes in two versions depending on the size of the rear wheels. Fig. 2 for 18" rear wheels and Fig. 3 for 20" rear wheels.

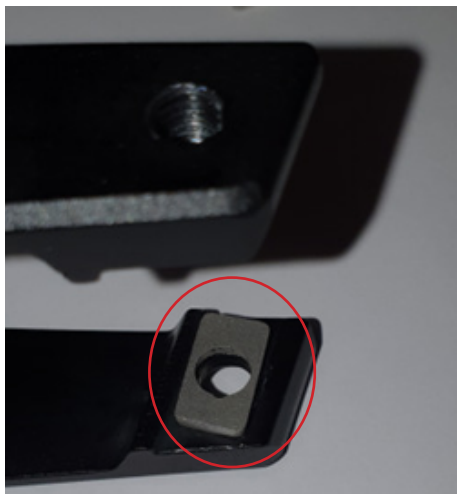


Fig 2



Fig 3

Mounting of castor wheel on the fork



1) Place the distance nr 1



2) Place castor and distance nr 2 and tighten the screw.



3) Check that the distances has the correct position after tightening the screw.

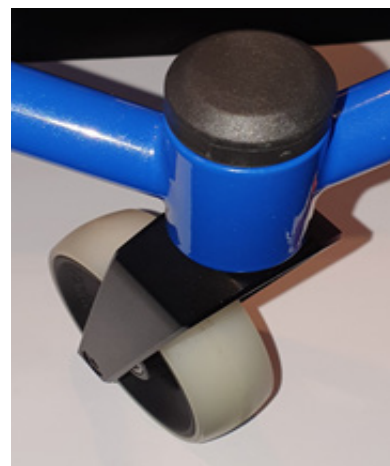
Mounting of fork on the wheelchair



4) Slide the fork axle through the bearing.



5) Tighten the nut and the lower cover with spanner 19.



6) Snap on the upper cover.

7) Check that the castor fork moves correct by turning it. It should rotate easily with out any play.