

## Monteringsanvisning för hög broms lågt monterad

Så här monterar du din höga broms lågt:

1. När den höga bromsen levereras till dig är den ihopmonterad enligt **bild 1**. Innan du börjar montera bromsen skall du kolla så att fjädern (8) inte ligger klämd mellan klämman (5) och distansen (7). Om den gör det så får du rätta till fjädern, och lägga den runt distansen.

2. Lossa lite på bulten med insexskalle (10) (**bild 2**), så att du kan placera bromsens klämmor (5 och 6) runt rullstolens sitsrör. (**Se bild 3**)

3. Prova sedan att skruva fast bulten (10), och för bromsspaken (1) framåt för att bromsa. Bromsen skall justeras så att den i låst läge sjunker in i däckets ca 5 mm.

-Om du tycker att bromsningen är för lös, fäll tillbaka bromsspaken och låt bulten (10) och flytta bromsen en liten bit bakåt. Skruva fast bulten och kolla om du är nöjd med bromsningen.

-Om du tycker att bromsningen är för hård, låt bulten (10) och flytta bromsen en bit framåt. Skruva fast bulten och kolla om du är nöjd med bromsningen.

4. Se till att bromsens låskloss (2) ligger an rakt mot drivhjulet för att få en så bra bromsning som möjligt.

5. Gör likadant på andra sidan.

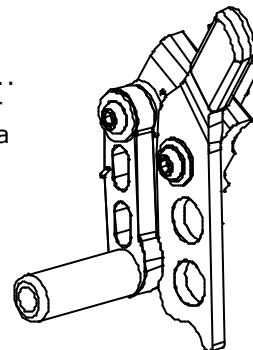


Bild 1

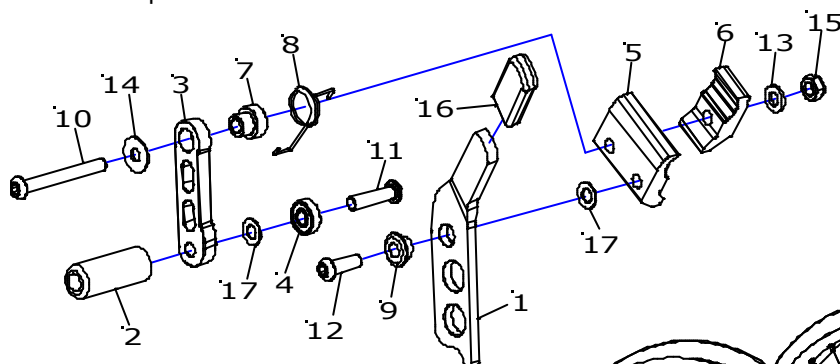


Bild 2

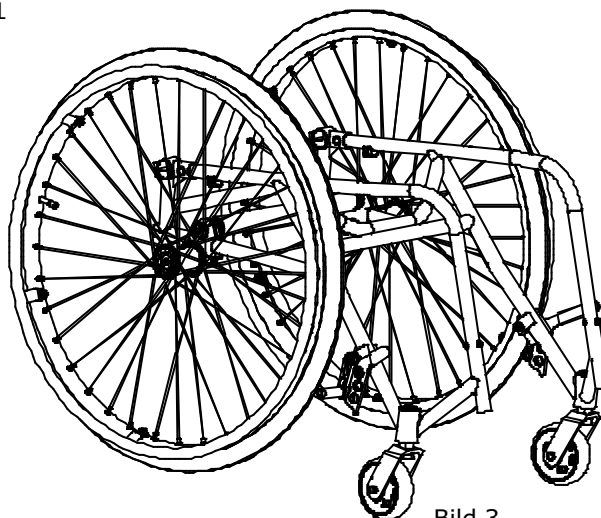


Bild 3