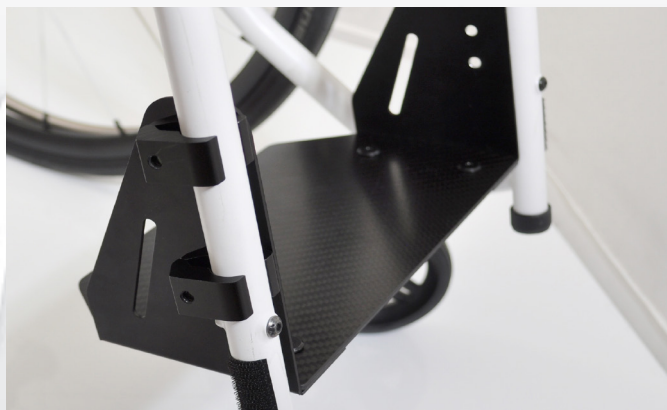


FOTPLATTA CARBON



Monteringsanvisning för: Fotplatta Carbon

art.nr. 65040BB Fotplatta S3 carbon

art.nr. 65050BB Fotplatta U3 carbon

art.nr. 65060BB Fotplatta X carbon

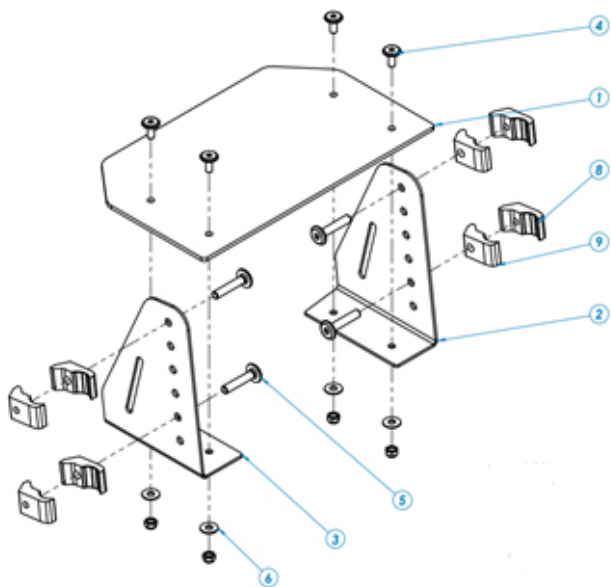
Verktyg som behövs:

Till S / U: 4 mm Insexnyckel

Till X: 3 mm Insexnyckel

8 mm fast nyckel

För S och U modeller



Avståndet mellan klämmornas övre och nedre kant ska vara 11 cm. Använd därför gavlarnas översta och nedersta hål.

1. Trä genom skruven (pos 5) genom gaveln (pos 2 och 3) och inre klämhalvan (pos 9).



2. Skruva på yttre klämman (pos 8) så att den precis tar gäng

panthera®

keeps you moving



3. Placera fotplatta och klämma runt ramröret, dra åt skruven lätt



4. Montera resterande 3 klämmor

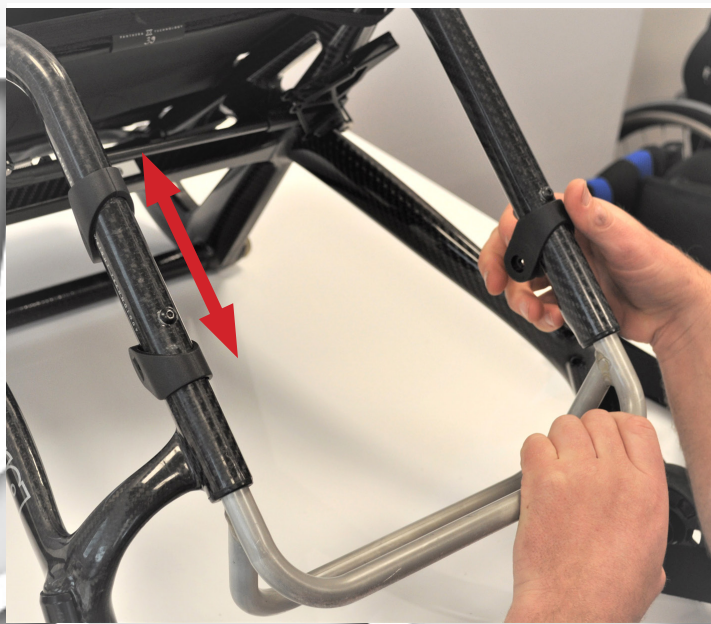
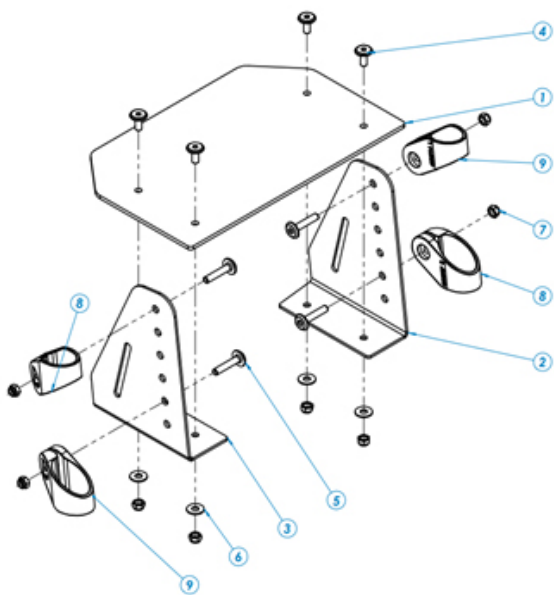


5. Ställ in önskad höjd på fotplattan, dra åt skruvarna

panthera®

keeps you moving

För Panthera X



Fotplatta Carbon måste användas tillsammans med std fotbåge för stabilitet.

Avståndet mellan klämmornas övre och nedre kant ska vara 11 cm.

1. Snäpp på fästklämmorna (pos 8 och 9) på ramen i ungefärlig önskad höjd, observera lutning på klämmorna enl bild



2. Sätt in fotplattan mellan klämmor

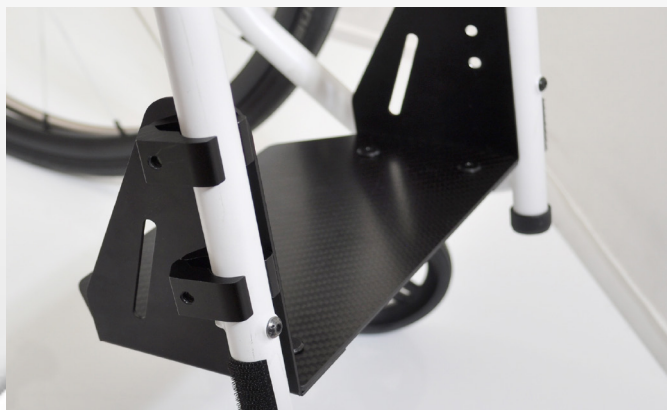
3. Trä i skruvar (pos 5) igenom övre och nedre hål i gavel (pos 2 och 3) och klämmor för rätt klämavstånd, upprepa på andra sidan

4. Justera in önskad höjd

5. Montera muttrar utifrån och dra åt.

keeps you moving

FOOT PLATE CARBON

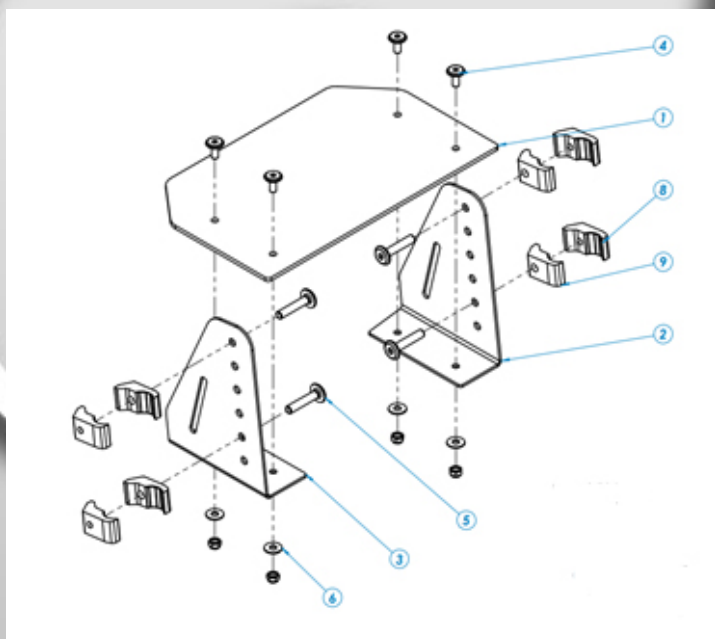


Monteringsanvisning för: Fotplatta Carbon

art.nr. 65040BB Fotplatta S3 carbon
art.nr. 65050BB Fotplatta U3 carbon
art.nr. 65060BB Fotplatta X carbon

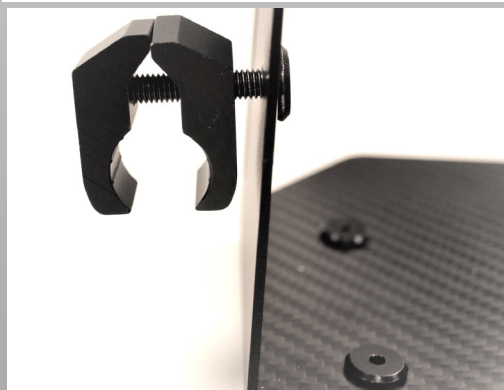
Verktyg som behövs:
Till S / U: 4 mm Insexnyckel
Till X: 3 mm Insexnyckel
8 mm fast nyckel

For S and U models



Avståndet mellan klämmornas övre och nedre kant ska vara 11 cm. Använd därför gavlarnas översta och nedersta hål.

1. Trä igenom skruven (pos 5) genom gaveln (pos 2 och 3) och inre klämhalvan (pos 9).



2. Skruva på yttre klämman (pos 8) så att den precis tar gäng

panthera®

keeps you moving



3. Place the footplate and clamp over the frame tube and tighten the screw slightly.



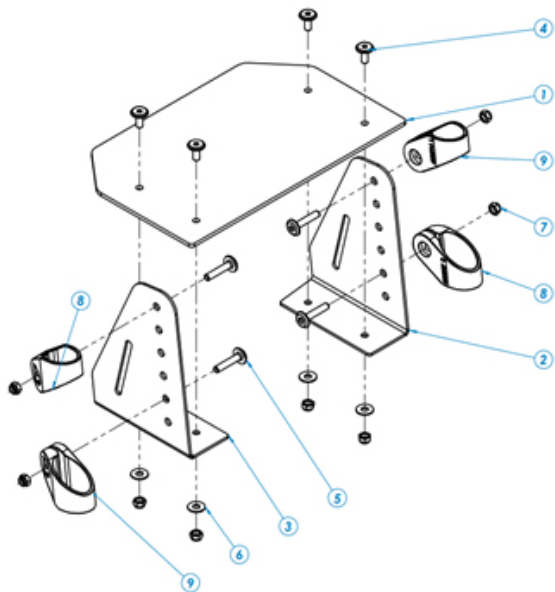
4. Mount the remaining 3 clamps



5. Adjust to the desired height of the footrest and tighten the screws.

keeps you moving

För Panthera X



Fotplatta Carbon måste användas tillsammans med std fotbåge för stabilitet.

Avståndet mellan klämmornas övre och nedre kant ska vara 11 cm.

1. Snäpp på fästklämmorna (pos 8 och 9) på ramen i ungefärlig önskad höjd, observera lutning på klämmorna enl bild



2. Sätt in fotplattan mellan klämmor

3. Trä i skruvar (pos 5) igenom övre och nedre hål i gavel (pos 2 och 3) och klämmor för rätt klämavstånd, upprepa på andra sidan

4. Justera in önskad höjd

5. Montera muttrar utifrån och dra åt.