

Monteringsanvisning för enhandsdrift

Så här gör du för att montera enhandsdrift:

1. Plocka bort dina drivhjul och lägg chassit "på rygg", med ramens undersida uppåt.
Se bild 4.

2. Trä på den bricka och "distans mutterstycke" som finns medskickat på drivhjulens mutterstycke. **Se bild 2.** Om du har "armstöd" eller "sidoskydd med skärm" på din stol skall du använda den distans som är 8 mm, annars skall du använda den distans som är 4 mm.

3. Lossa lätt på muttern (1), och skruva sedan bort mutterstyckena (2) och distanserna (3) som sitter på stolen.

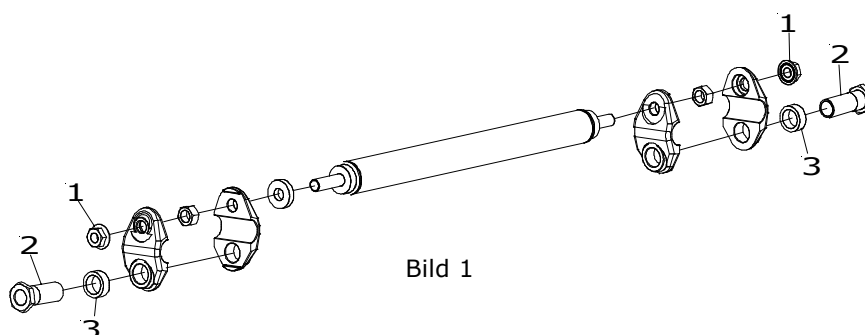


Bild 2

4. Skruva sedan i det mutterstycke som finns monterat på drivhjulen i hjulfästet. Se till att du har rätt distans (se punkt 2). Dra åt mutterstyckena ordentligt på båda sidor.

5. När du har dragit åt mutterstyckena så drar du åt M10- muttrarna (1) på båda sidorna.

6. När sedan drivhjulen sitter på med enhandsdriften på rätt sida, så trär du på teleskopaxeln mellan hjulen. Se till att du lägger lite fett runt den fyrkantiga änden av hjulaxeln på insidan av mutterstycket innan du trär på teleskopaxeln.



Bild 3

