

Monteringsanvisning

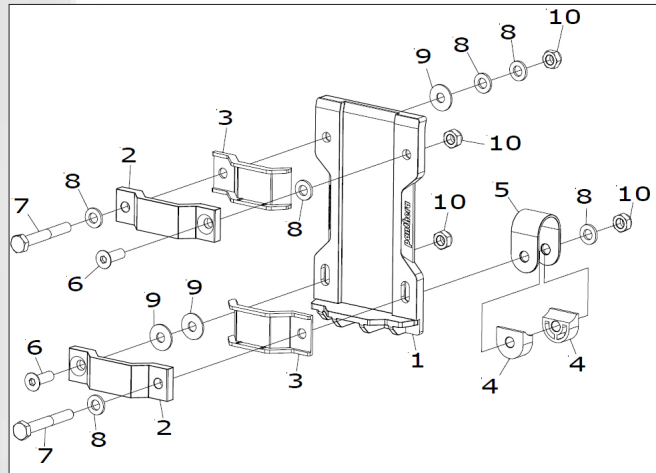
Armstöd



Sidoskydd med armstöd



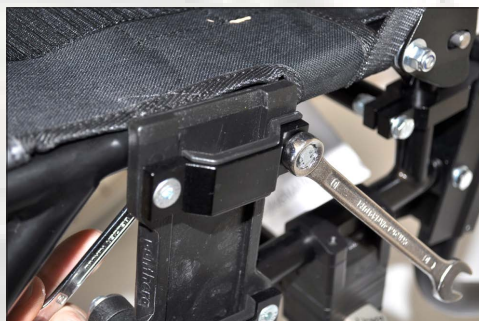
Fäste för sidoskydd med armstöd,
vänster



Montera armstödsfästet på rullstolen. Lossa på muttrarna och trä förstärkningsbygel runt det nedre ramröret och montera tillbaka delarna så det ser ut som på bilden. (vänster sida)



Montera bulten i det övre fästet genom hålet i ramen. Montera brickor och låsmuttern på baksidan,



Drag åt skruven med mutter på baksidan med 2st 10 mm nycklar.

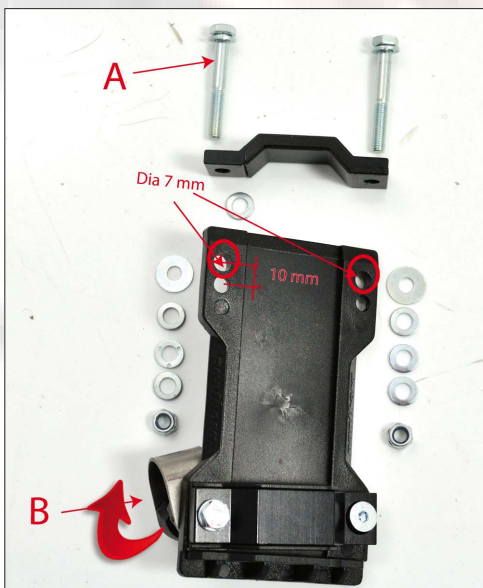
panthera®



Drag åt det nedre fästet med 2st 10 mm nycklar.



Montera sideskyddet med armstöd i fästet. Justera spelet i fästet med skruvarna som pilarna visar i bilden.



På Bambino:

Borr upp 2st hål i fästet, dia 7mm, 10mm rakt ovanför de gamla.

Byt skruv A till en Bult M6S M6x45 fzb istället för den försänkta. Vrid fästet B 180 grader uppåt som bilden visar. Montera fästet på Bambino.