

SIDOSKYDD BAMBINO 3



Monteringsanvisning för:
Sidoskydd Bambino 3
art.nr. 4235001, 4235002, 4235010

Verktyg som behövs:
Insexnyckel 3 mm
Insexnyckel 4 mm



1) Tag bort drivhjulen och lägg rullstolen uppochned. Ta fram ena fästet, höger eller vänster.



2) Montera fästet runt chassiröret och kläm ihop det. **Se sprängkiss på sid 3.**



3) Montera skruv M5x30 mm genom fästet in i den fastlödda gängade bussningen i ramen. Drag åt med insexnyckel 3 mm..



4) Placera den gängade bussningen på den motsatta sidan.



5) Drag åt den med insexnyckel 4 mm ordentligt.



6) Tag fram skruv M5x16 mm. Montera den i det andra hålet. Drag åt med insexnyckel 4 mm ordentligt.



7) Vänd på rullstolen..



8) Montera sen armstödet i fästet.
Upprepa proceduren för det andra armstödet.

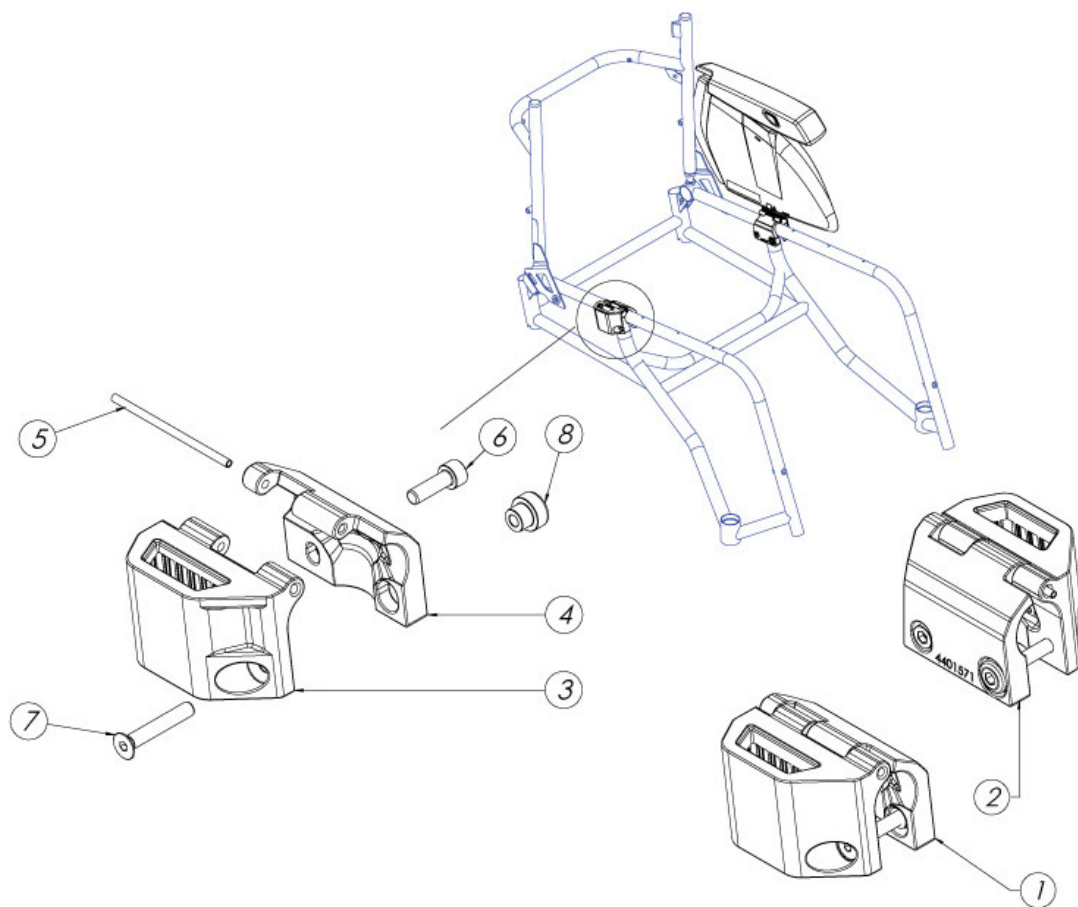
Anpassa sidoskyddet för 20, 22 eller 24" drivhjul

Sidoskyddet kan anpassas för att passa olika storlekar på drivhjulen. Delarna 2 och 3 är löstagbara för att kunna ge sidoskyddet rätt höjd i förhållandet till drivhjulen.

1. Använd bara del (1) för 20" drivhjul.
2. Använd del (1 och 2) för 22" drivhjul.
3. Använd del (1 och 2 och 3) för 24" drivhjul.



SPRÄNGSKISS



Rev. 2018-01

pos.	Benämning	art.nr	antal
1	Fäste armstöd S3/U3 höger	4401052	1
2	Fäste armstöd S3/U3 vänster	4401051	1
3	Fäste armstöd S3 höger	4401061	1
	Fäste armstöd S3 Vänster	4401062	1
4	Klämma armstöd S3 höger	4401071	1
	Klämma armstöd S3 Vänster	4401072	1
5	Spiralspännstift 3x40 RF	9000340	1
6	Bult MC6S M5x16 FZSV	6002517	1
7	Bult MF6S M5x30	6007532	1
8	Mutter inside armstöd-fäste S3	4401065	1

Ej separat beställningsbar
Ej separat beställningsbar
Ej separat beställningsbar
Ej separat beställningsbar
Ej separat beställningsbar