

BAKAXEL CARBON 6°

Monteringsanvisning för: Bakaxel Carbon 6°

Bakaxel Carbon 6°

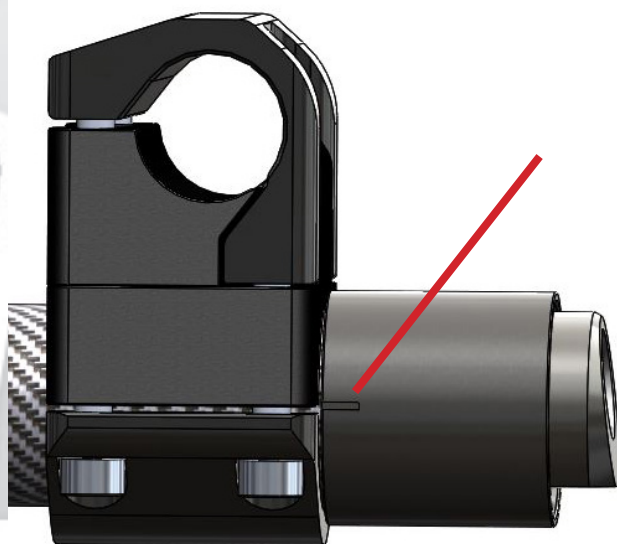
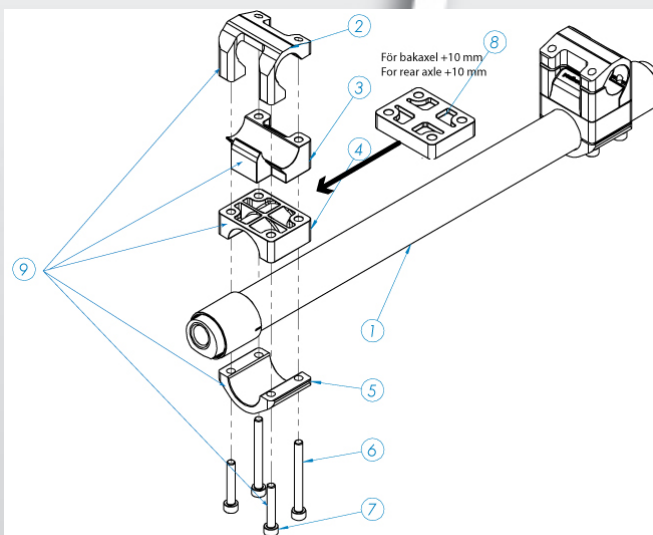
art.nr. 3303024, 3303027, 3303030, 3303033

Bakaxel Carbon 6° + 10

art.nr. 3303124, 3303127, 3303130, 3303133

Verktyg som behövs:

4 mm insexnyckel, tumstock



Sprängskiss för Bakaxel Carbon 6°

Ritsmärke



1) Vänd rullstolen upp och ned. Börja med att placera del 3, i sprängskissen, på chassit. Notera hur den är vänd med de långa "benen" på utsidan av chassit.



2) Placera sedan del 4 ovanpå del 3.



3) Placera övre klämman (del 5) ovanpå del 4.

panthera®



4) Lägg bakaxel 1 på övre klämman (del 5). **OBS** ritsmärke ska sikta framåt på stolen och den platta delen mot stolens undersida.



5) Placera nedre klämman (del 2) på axeln.



6) Montera skruvarna genom delarna. De två långa skruvarna ska sitta mot insidan av chassist och de två kortare mot utsidan.



8) Drag åt skruvarna löst, något varv, med insexnyckel 4 mm.



9) Fortsätt sen med att montera fästet på andra sidan som görs på samma sätt (steg 1-8).



10) Vrid axeln så att ritsmärket är i linje med kanten av övre klämman (se bild Ritsmärke)



11) Justera bakaxelinställningen till önskat mått på båda sidor.

Standard är:
S3 kort ABD - 31 mm
Bambino 3 - 77 mm
Bambino 3 kort - 87 mm



12) Drag slutligen åt alla 8 skruvarna ordentligt med 5,7 nM.