



LINK TO ENGLISH



### FREEWHEEL- KIT FÖR BAMBINO 3

Monteringsanvisning för:

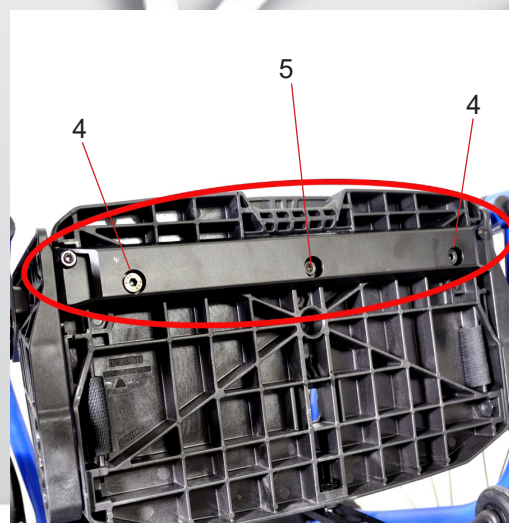
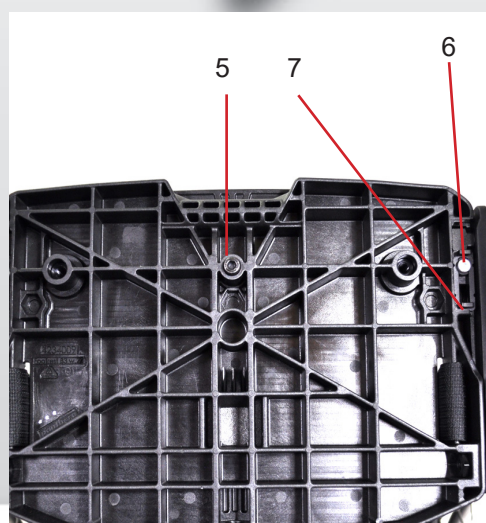
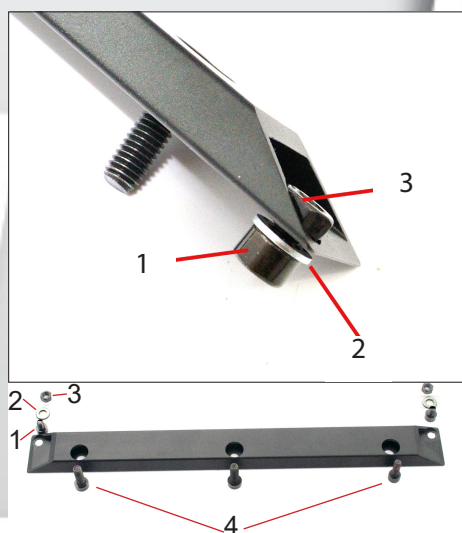
Freewheel-kit Bambino 3

art.nr. 4234224, 4234227, 4234230, 4234233

Verktyg som behövs:

Lång Insexnyckel 4 mm

På undersidan av fotplattan monteras en förstärkning



**1)** Montera skruvar (1) och brickor (2) med muttrar (3) på förstärkningstagets kanter.

**2)** Lossa och plocka ur skruv (5) och skruvar (6), och spärrarna (7)

**3)** Montera staget på fotplattans undersida med skruv (5) i mitten och skruvar (4 Bild 1) på vardera sida.

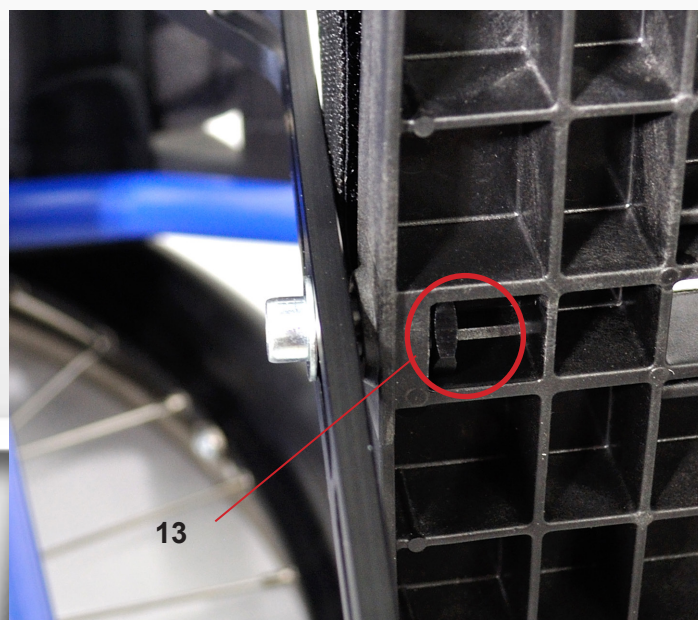


**4)** Lossa vinkeljusteringen av fotplattan.



**5)** Montera staget (8) med klämma (9) och skruv (11) på ramen lite löst.





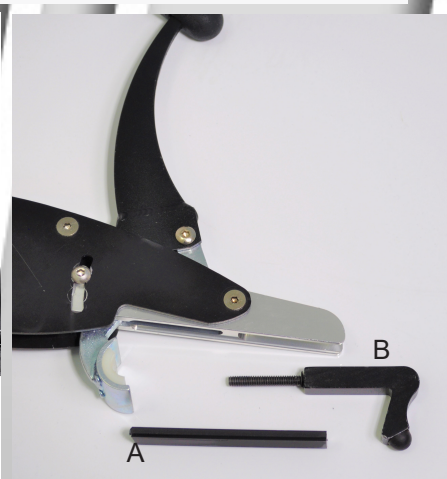
**6)** Fäst staget (8) i fotplattan med skruv (11), bricka (12) och mutter (13) som läggs i förberedd öppning i fotplattans bakkant. Anpassa vinkeln på fotplattan efter staget och dra åt skruvarna på klämma och fotplatta. Dra åt vinkeljusteringskruvar (Bild 4) med 14Nm.



**7)** Skär ut ett hål i gumlimattan för Freewheel.



För inställning/anpassning av Freewheel se Bruksanvisning Freewheel.



Monteringsetaljer för Freewheel på Bambino 3 fotplatta:  
A) Mellan "mellanlägg" 6,7 mm tjock, kapat till 105 mm  
B) Kort "slutdel"



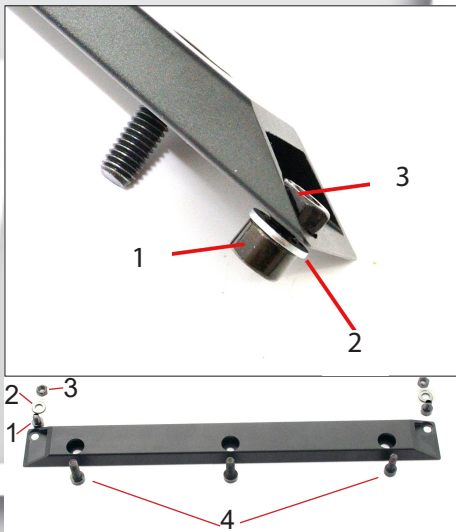
### FREEWHEEL- KIT FOR BAMBINO 3

Assembly instructions for:

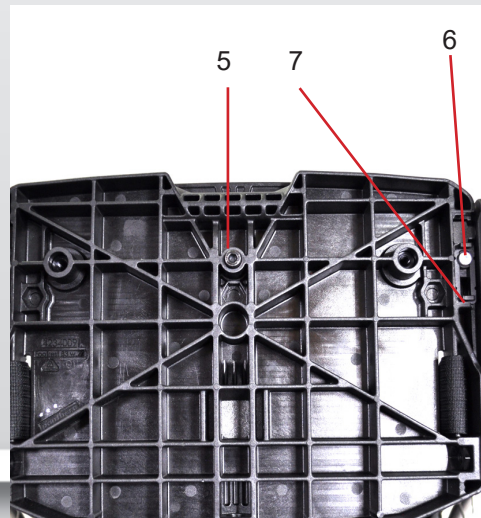
Freewheel-kit Bambino 3  
art.nr. 4234224, 4234227, 4234230, 4234233

Tools needed:  
A long Allen key 4 mm

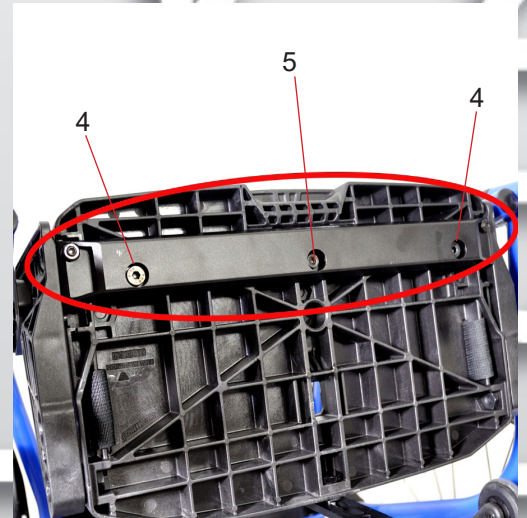
A reinforcement bar is mounted underneath the footplate.



**1)** Fit screws (1) and washers (2) with nuts (3) at the ends of the reinforcement bar.



**2)** Remove screws (5) and screws (6), and locks (7)



**3)** Mount the bar underneath the footplate with screw (5) in the middle and screws (4 Fig. 1) on each end.

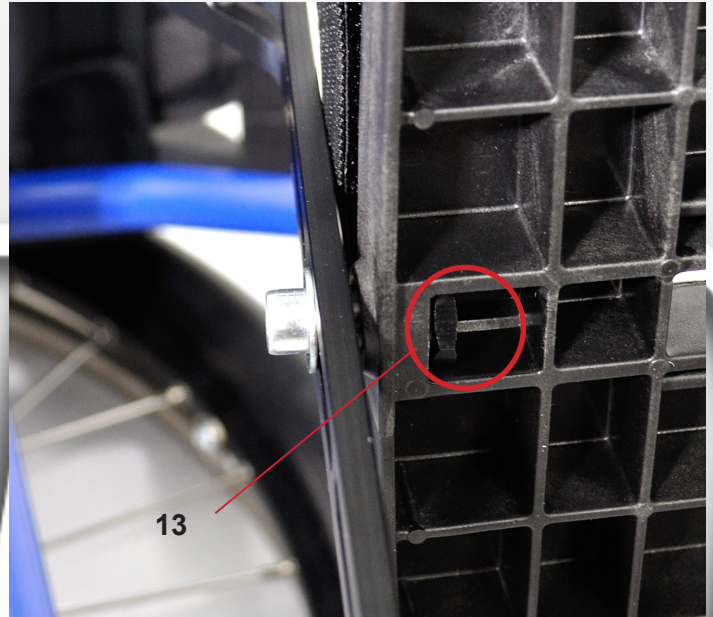


**4)** Loosen the angle adjustment of the footplate.



**5)** Loosely mount the strut (8) with clamp (9) and screw (11) on the chassis.





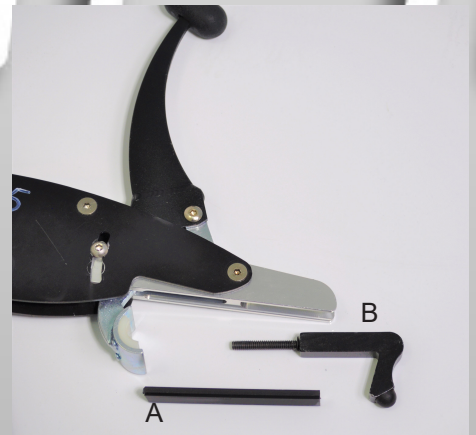
**6)** Fasten the strut (8) in the foot plate with screw (11), washer (12) and nut (13) which is inserted in the prepared slot in the rear of the foot plate. Adjust the angle of the footplate to the strut and tighten the screws on the clamp and footplate. Tighten the angle adjustment screws (Fig. 4) to 14Nm.



**7)** Cut a hole in the rubber mat for Freewheel.



For setting /adapting read the Free-wheel Users manual.



Mounting details for Freewheel on Bambino 3 footplate  
 A) Medium straight shim 6,7 mm thick, cut to 105 mm  
 B) Short "rear end"