

### SIDOSKYDD S3

Monteringsanvisning för:

Sidoskydd S3

art.nr. 4401000 Sidoskydd S3/U3 24" par kpl. med fästen

art.nr. 4401010 Sidoskydd S3/U3 26" par kpl. med fästen

Verktyg som behövs:

3 mm insexnyckel



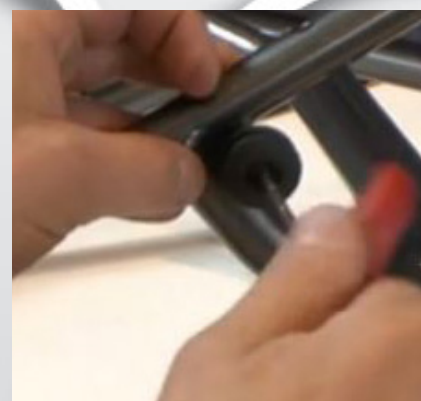
Länk till  
monteringsvideo



1) Ta fram fästet till sidoskyddet.  
Se sprängskiss på nästa sida.



2) Börja med det främre fästet, som ska monteras i det främre gängade hålet i ramen på höger sida..



3) Drag åt skruven med insexnyckel 3 mm.



4) Fortsätt montera det bakre fästet i det gängade hålet i ryggstativet på höger sida. Drag åt med insexnyckel 3 mm.



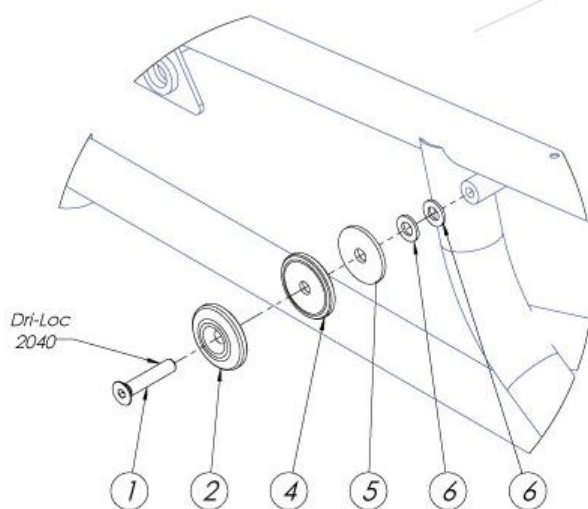
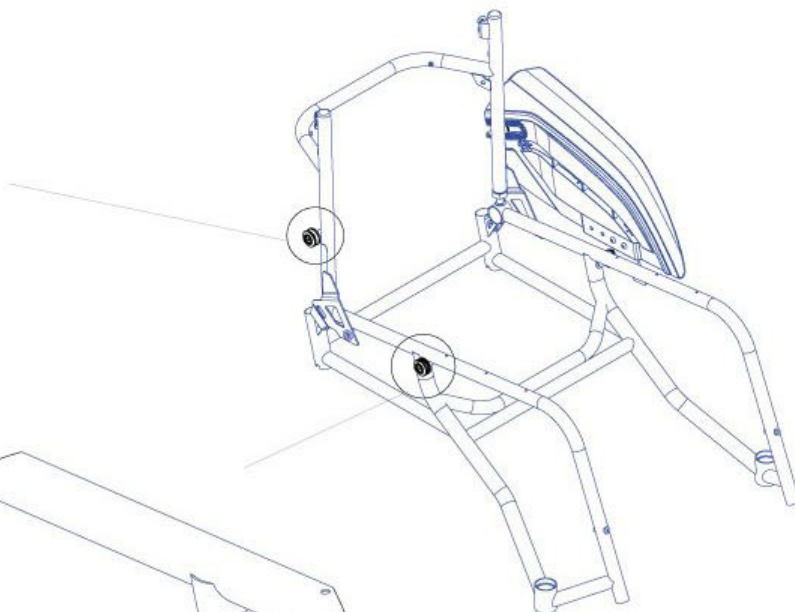
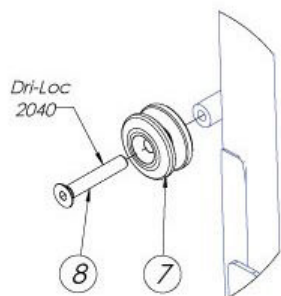
5) Tag fram det högra sidoskyddet och trä spåret i detta på det bakre fästet.



6) För sedan ner sidoskyddet så att det fastskruvade bläcket glider ner i det främre fästet.

Upprepa samma procedur för det vänstra sidoskyddet.

## SPRÄNGSKISS



Rev B 2016-02-05

pos.	Benämning
1	Bult MF6S M5x25 svartkromat
2	Rulle sidoskydd U2 light o X utvändig
4	Rulle sidoskydd U2 light o X invändig
5	Karosseribricka SRKB 5.5x22x1.5
6	Bricka BRB stål 5,3x10x1 fzb
7	Rulle bak sidoskydd S3
8	Bult MF6S M5x30 Försinsex 10.9 FZSV

art.nr	antal
6007526	2
4813909	2
4813910	2
8000522	2
8000510	4
4401020	2
6007532	2

## SIDE GUARD S3

Assembly instructions for:

Side guard S3

art.nr. 4401000 Side guard S3/U3 24" pair cpl. with attachments

art.nr. 4401010 Side guard S3/U3 26" pair cpl. with attachments

Tools needed:

3 mm allen key



Link to  
assembly video



1) Bring out the attachments for the side guard. See exploded view on the next page.



2) Start to mount the front attachment, in the threaded hole located in the front of the frame on the right side.



3) Tighten the screw with allen key 3 mm.



4) Continue to mount the rear attachment in the threaded hole on the right side of the backrest. Tighten with allen key 3 mm.



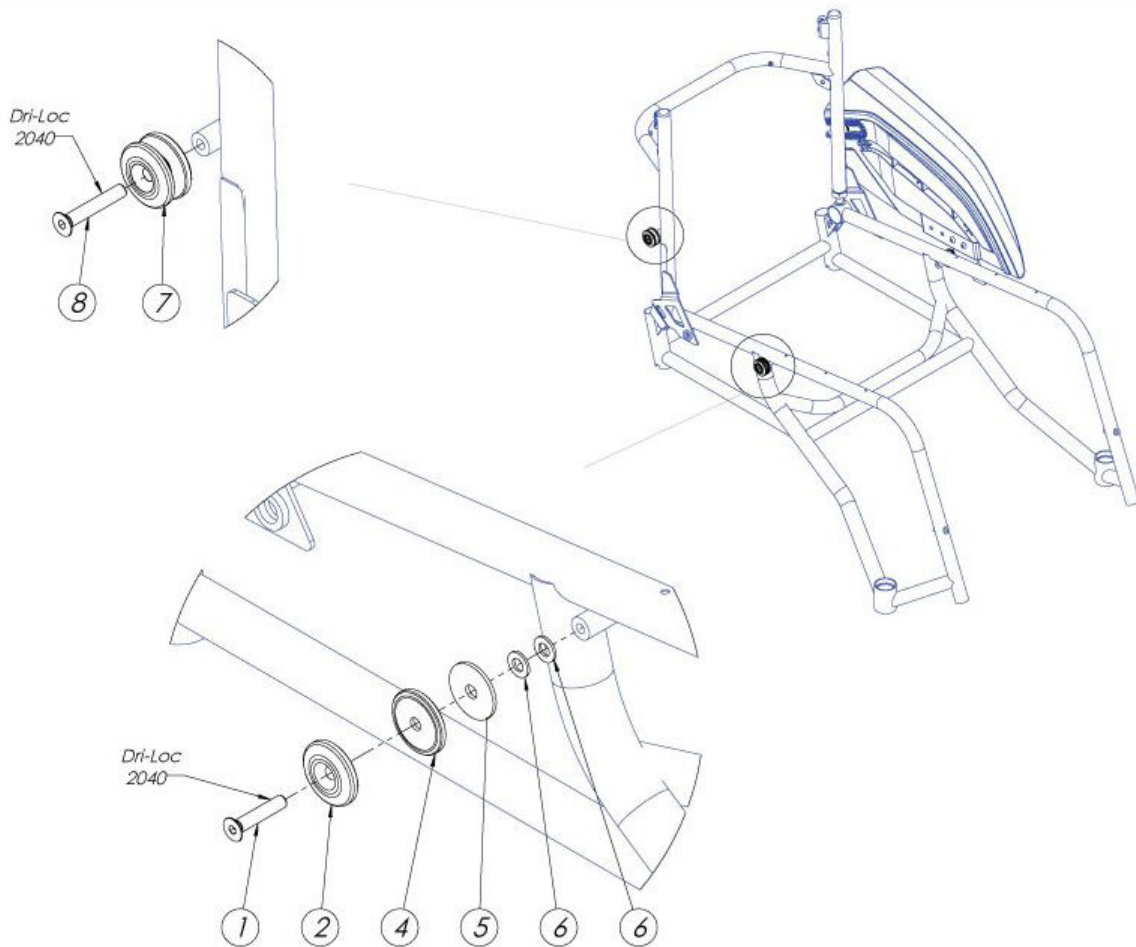
5) Bring out the right side guard and slide the slot onto the rear attachment.



6) Then fold the side guard forward until the mounted plate slides into the front attachment.

Repeat the procedure on the left side-guard.

## EXPLODED VIEW



Rev B 2016-02-05

pos.	Description	art.no	qty
1	Bolt MF6S M5x25 black	6007526	2
2	Roll sideguard U2 light outer	4813909	2
4	Roll sideguard U2 light inner	4813910	2
5	Washer SRKB 5,5x22x1	8000522	2
6	Washer M5	8000510	4
7	Roll rear sideguard S3	4401020	2
8	Bolt MF6S M5x30 insex FZSV	6007532	2