

Monteringsanvisning för Sidoskydd U2 light, 24"

Så här monterar du dina Sidoskydd U2 light för 24" drivhjul:

1. Kontrollera att du fått alla delar enligt listan längst ner på sidan.
2. Börja med att montera fästena på chassit enligt bild 1 och 2. Gör detta på båda sidor av stolen.

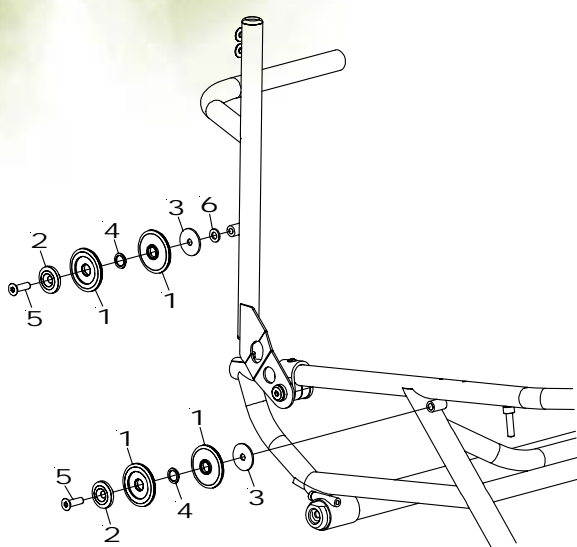


Bild 1

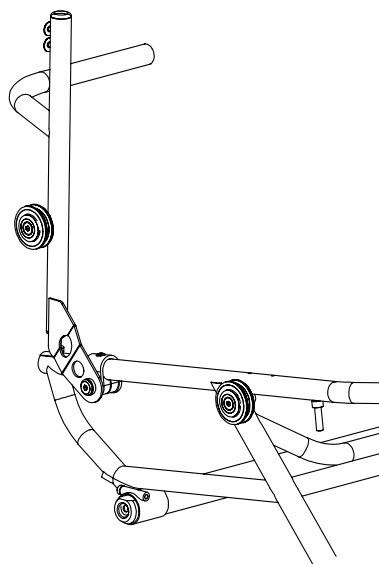


Bild 2

3. Montera sedan ihop sidoskydden enligt bild 3 och 4.
4. Tryck sedan fast sidoskydden i fästena. Se till att du får rätt sidoskydd på rätt sida av stolen. Infästningsblecket (8) skall vara på utsidan mot drivhjulet.

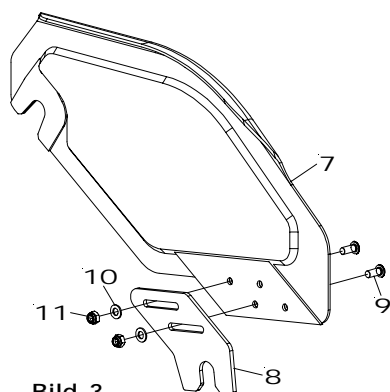


Bild 3

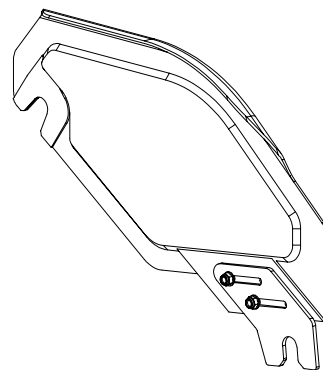


Bild 4

- 1.) 8st Plastrulle sidoskydd
- 2.) 4st Fästrulle sidoskydd
- 3.) 4st Bricka 6x25x1,5
- 4.) 4st Bricka 10x14x1
- 5.) 4st Bult MF6S M6x25
- 6.) 2st Bricka 6,4x12
- 7.) 2st Plastsida sidoskydd U2 light 24" (OBS! 1st höger och 1 st vänster)
- 8.) 2st Infästningsbleck sidoskydd U2 light
- 9.) 4st Bult K6S M5x12
- 10.) 4st Bricka 5,3x10x1
- 11.) 4st Mutter M5 nylock