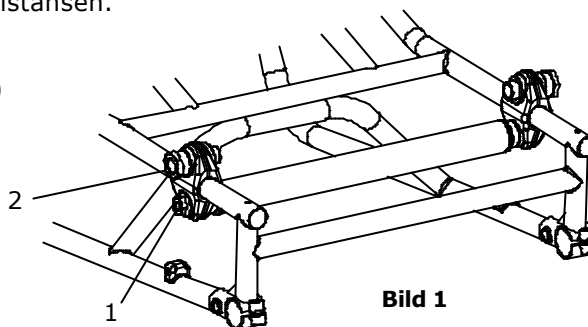


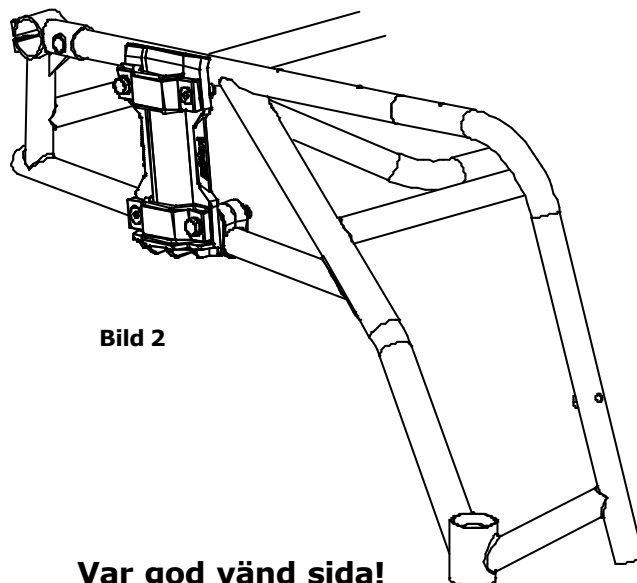
## Monteringsanvisning för Sidoskydd med skärm långt rör

Så här monterar du dina Sidoskydd med skärm med förlängda rör:

1. Kontrollera att du fått alla delar enligt listan på nästa sida.
2. Börja med att byta ut distanserna på mutterstyckena mot de medsända 16mm distanserna (distans med 3 st streck). Detta gör man för att flytta ut drivhjulen en bit på varje sida, för att få plats med armstödsfästena.
3. Lossa muttern (1) som sitter vid mutterstycket (2) enligt **bild 1**.
  - Skruva loss mutterstycket och sätt dit 16mm distansen.
  - Dra åt mutterstycket
  - Dra åt muttern.(Det är viktigt att detta sker i denna turordning)



4. Montera fästena löst enligt **bild 2**.  
(Översta bulten med sexkantskalle skall sitta närmast ryggen på båda sidor.)
5. Stick ner sidoskyddet i fästet. (**Bild 4**)
6. Dra åt bulten med sexkantskalle hårt och bulten med insexskalle löst.
7. Justera med insexbulten så att sidoskyddet går lätt att sätta dit och ta bort. (**Bild 4**)

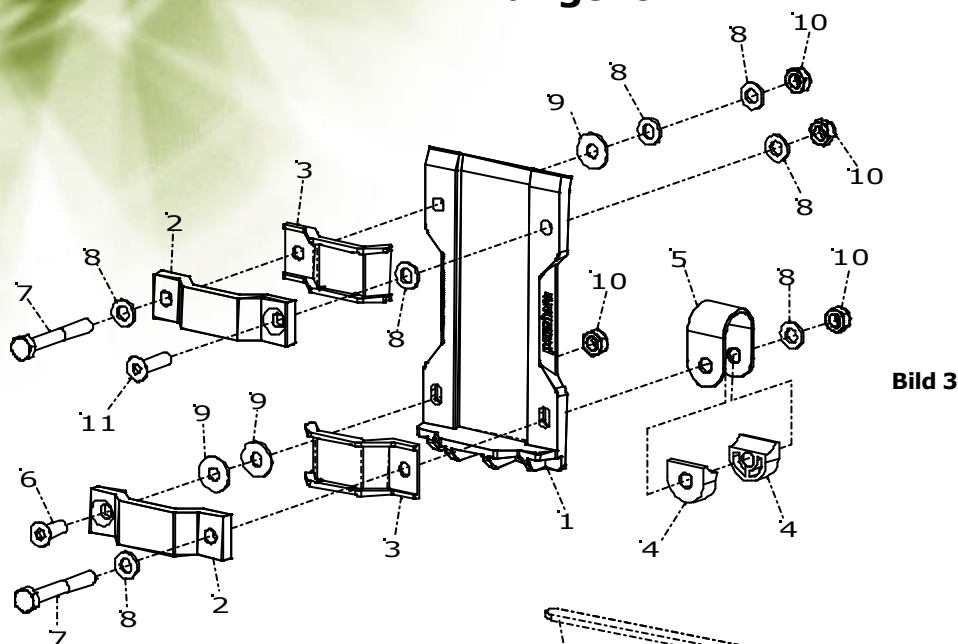


Var god vänd sida!

# panthera

Panthera Production AB  
Gunnebogatan 26, 163 53 Spånga  
Telefon 08-761 50 40 Fax 08-621 08 10  
panthera@panthera.se www.panthera.se

## Monteringsanvisning för Sidoskydd med skärm långt rör



### Denna monteringsats innehåller:

- 1 st Sidoskydd med skärm långt rör höger
- 1 st Sidoskydd med skärm långt rör vänster
- 2 st Distans mutterstycke 16 mm

### Detaljer i sprängskiss (Bild 3):

- 1. 2 st Fäste armstöd plast
- 2. 4 st Klämma armstödsfäste
- 3. 4 st Bussning armstöd
- 4. 4 st Mellanbit armstödsklämma
- 5. 2 st Förstärkningsbygel
- 6. 2 st Bult MF6S M6x16 (försänkt insex)
- 7. 4 st Bult M6S M6x45
- 8. 14 st Bricka 6x12
- 9. 6 st Bricka 6x16
- 10. 8 st Låsmutter M6 låg
- 11. 2 st Bult MF6S M6x22 (försänkt insex)

