

Monteringsanvisning för sidoskydd plast, ny på 45 bred stol

Så här monterar du dina plastsidoskydd:

1. Börja med att skruva loss muttern som sitter vid rygginfästningen på din stol (bild 1), och ersätt den med en bricka (5) och en fästrulle (2) som du kan se på bild 2. Skruva åt fästrullen ordentligt. (När du skruvar åt fästrullens skall du använda någon form av gängsäkring för att förhindra att den rullas upp och sitter löst. Panthera rekommenderar Loctite 243 eller motsvarande, se bild 2.)

2. Ta de båda klämmorna (3) och placera dem runt sitsröret på stolen, och skruva fast dem lätt med hjälp av den lilla brickan (4), bulten (6), de stora brickorna (5) och en fästrulle (2). Se bild 2.

3. Tryck ner sidoskyddet (1) i den fästrulle som sitter vid rygginfästningen, och för den främre fästrullen och klämmorna fram eller tillbaka till sidoskyddet passar i denna fästrulle också.

4. Se till att sidoskyddet sitter rakt, så att det inte är vridet p.g.a att klämmorna inte sitter rakt.

5. När du har hittat ett läge där du kan dra ur och trycka i sidoskyddet enkelt, och det sitter rakt, så skruvar du åt bulten (6) ordentligt.

6. Gör likadant på andra sidan.

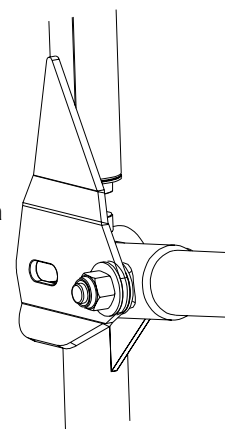


Bild 1

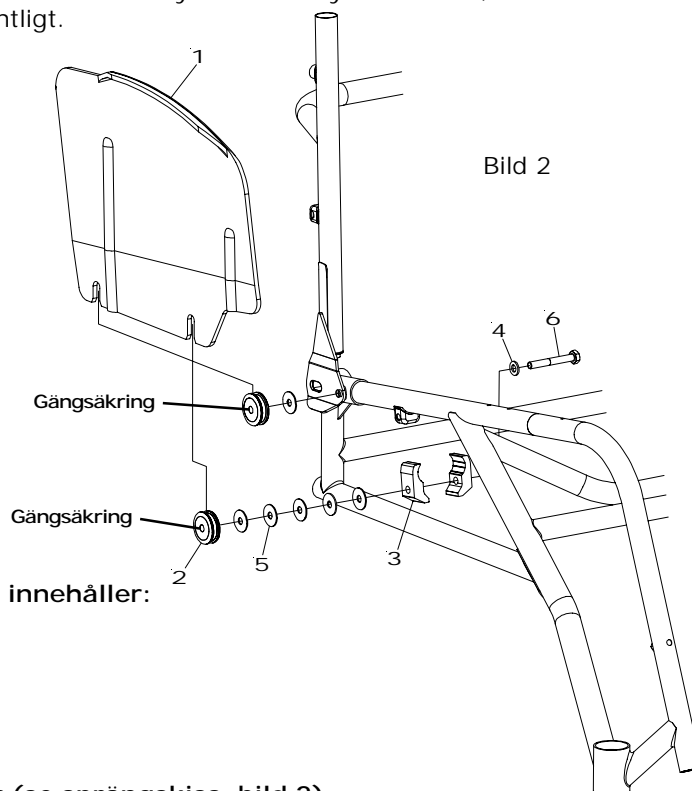


Bild 2

”Sidoskydd plast ny, komplett par” innehåller:

- 1 st Sidoskydd plast ny, höger
- 1 st Sidoskydd plast ny, vänster
- 1 st Fästen sidoskydd, set

”Fästen sidoskydd, set” innehåller (se sprängskiss, bild 2):

- | | |
|---------------------------|----------|
| 4 st Fästrulle, aluminium | (pos. 2) |
| 4 st Klämma, standard | (pos. 3) |
| 2 st Bricka 6,4x12 | (pos. 4) |
| 12 st Bricka NB 6x19x1 | (pos. 5) |
| 2 st Bult M6S M6x45 | (pos. 6) |