

Att: Ordinatörer  
Tekniker  
Inköpare

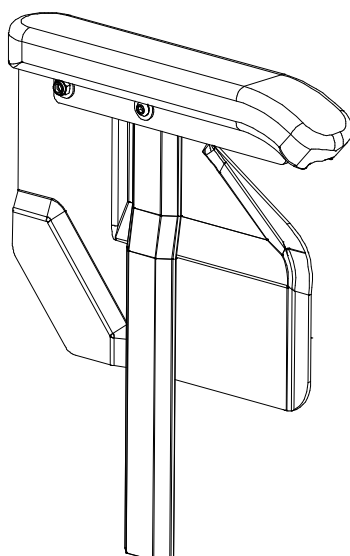
## Armstöd med lång dyna

Som ett alternativ till våra vanliga armstöd, så har vi nu utökat sortimentet med ett armstöd med längre dyna.

Dynan på detta armstöd är 5 cm längre än på de vanliga armstöden.

Detta armstöd passar i våra vanliga armstödsfästen.

Dessa armstöd kan även fås med förhöjt armstödsrör, så att det blir 35 mm högre.



Benämning	Art. nr
Armstöd lång dyna, komplett par, inklusive fästen	443 01 30
Armstöd lång dyna, förhöjd 35 mm, komplett par, inklusive fästen	443 01 40
Armstöd höger, lång dyna	443 01 31
Armstöd höger, lång dyna, förhöjd 35 mm	443 01 41
Armstöd vänster, lång dyna	443 01 32
Armstöd vänster, lång dyna, förhöjd 35 mm	443 01 42