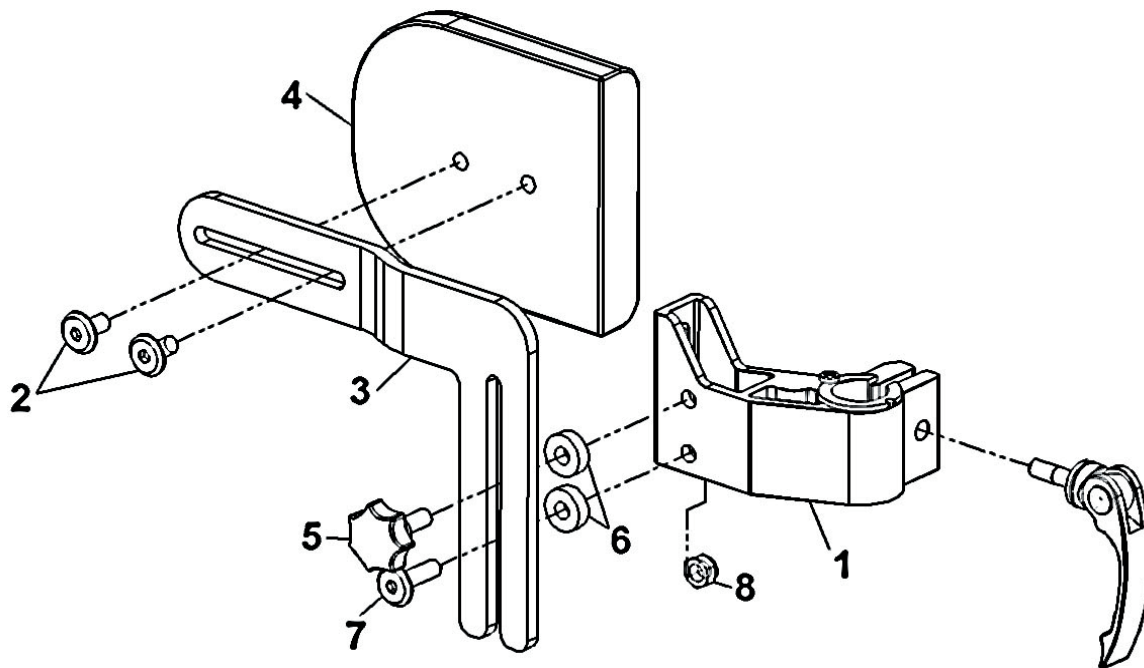


panthera

Monteringsanvisning för Bålstöd

Så här gör du för att montera ett bålstöd:

1. Börja med att montera körhandtagsfästet (1), se monteringsanvisning för höj och sänkbara körhandtag.
2. Skruva fast bålstödsdynan (4) och vinkelplåten (3) med de två skruvarna (2).
3. Fäst stjärnvredet (5) och distansen (6) i körhandtagsfästet (1) OBS dra inte åt stjärnvredet för hårt utan lämna plats för bålstödsplåten (3).
4. Fäst skruven (7) och distansen (6) i körhandtagsfästet (1) lämna tillräckligt med plats, 6 till 7 mm, mellan skruven (7) och distansen (6) så att bålstödsplåten (3) lätt kan glida i mellan. När spelet mellan skruven (7) och distansen (6) är bra dra åt låsmuttern (8) på insidan av körhandtagsfästet.
5. Skjut ner bålstödsplåtens (3) öppna spår över stjärnvredet (5) och skruven (7), se till att distanserna (6) hamnar mellan bålstödsplåten (3) och körhandtagsfästet (1).
6. Justera bålstödet till önskat läge och dra åt alla skruvar.



panthera

Panthera Production AB
Gunnabogatan 26, 163 53 Spånga
Telefon 08-761 50 40 Fax 08-621 08 10
panthera@panthera.se www.panthera.se