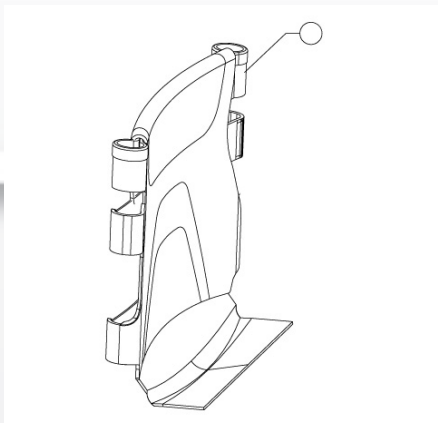


X RYGGKLÄDSEL ÖVERDEL ERSÄTTTS

Klicka på bilden för större format



ÖVERDEL RYGGKLÄDSEL

ÖVERDEL TILL X RYGGKLÄDSEL ERSÄTTTS AV ÖVERDEL FRÅN S3 RYGGKLÄDSEL

Nedan visas vilka artikelnummer som ersätter överdelar på X ryggklädseln. Vid rygghöjd 20-24 cm används artikelnummer i den vänstra kolumnen och vid höjd 25-36 cm artikelnummer i den högra. Artikelnumret är för både vänster och höger sida.

		<i>Ett artikelnummer för både vänster & höger sida</i>			
UTGÅR		ERSÄTTER (för rygghöjd 20-24 cm)		ERSÄTTER (för rygghöjd 25-36 cm)	
ART.NR.	BENÄMNING	ART.NR.	BENÄMNING	ART.NR.	BENÄMNING
3266433	Ryggklädsel X överdel vänster br 33	5266233	Ryggklädsel överdel b 33-20 kpl m rem	5266133	Ryggklädsel överdel kpl. br 33
3266533	Ryggklädsel X överdel höger br 33				
3266436	Ryggklädsel X överdel vänster br 36	5266236	Ryggklädsel överdel b 36-20 kpl m rem	5266136	Ryggklädsel överdel kpl. br 36
3266536	Ryggklädsel X överdel höger br 36				
3266439	Ryggklädsel X överdel vänster br 39	5266239	Ryggklädsel överdel b 39-20 kpl m rem	5266139	Ryggklädsel överdel kpl. br 39
3266539	Ryggklädsel X överdel höger br 39				
3266442	Ryggklädsel X överdel vänster br 42	5266242	Ryggklädsel överdel b 42-20 kpl m rem	5266142	Ryggklädsel överdel kpl. br 42
3266542	Ryggklädsel X överdel höger br 42				
3266445	Ryggklädsel X överdel vänster br 45	5266245	Ryggklädsel överdel b 45-20 kpl m rem	5266145	Ryggklädsel överdel kpl. br 45
3266545	Ryggklädsel X överdel höger br 45				