

Monteringsanvisning för tetra quick release spoxhjul

OBS! Detta tillbehör passar endast till Spoxhjul standard, om man antingen har "Sidoskydd plast", eller inga sidoskydd på stolen.

Så här gör du för att montera Tetra quick release på spoxhjul:

1. Börja med att spänna fast fästplåten (1) runt hjulets ekrar med strapps (8). Det ska användas 4 st strapps per hjul. Trä strappsens genom de 8 mindre hålen på fästplåten, ej det stora hålet i mitten. (Se bild 1 och 2)
2. Klipp av det överblivande på strappsens med en sax.
3. Montera låsplåten (2), bult (3), brickor (4 och 5), mutter (6) och fjäder (7) i det största hålet i mitten, enligt sprängskissen i bild 3.
4. Prova sedan att lossa hjulet från stolen genom att föra in förhöjningen på låsplåten (2) mot centrum av hjulets nav, och låsa plåten runt en eker. Se bild 1.
5. När låsplåten är fixerad runt en eker så kan man plocka bort hjulet från stolen. Se bild 1.
6. För att sedan montera hjulet igen, så sätter man det på stolen som vanligt, och ser till att man lossar låsplåten runt hjulets eker. Då går hjulet inte att plocka bort. Se bild 2.
7. Var noga med att låsplåten är i oläst läge när du använder stolen, annars kan hjulet lossna från stolen. Se bild 2.



Bild 1. Låst läge - nu kan hjulet plockas bort. Låsplåten ligger runt en eker.



Bild 2. Oläst läge - nu kan hjulet ej plockas bort.

Tetra Q-R Spox komp. sats par 480 00 05

innehåller följande (se bild 3):

1.	2 st	Tetra Q-R Spox fästplåt	480 00 03
2.	2 st	Tetra Q-R Spox låsplåt	480 00 02
3.	2 st	Bult MLC6S M5x35	600 25 35
4.	2 st	Bricka 5,3x10x1	800 05 10
5.	2 st	Bricka M5x16x1	800 05 16
6.	2 st	Låsmutter M5	700 00 50
7.	2 st	Fjäder tetra Q-R	480 00 10
8.	8 st	Strapps	900 00 45

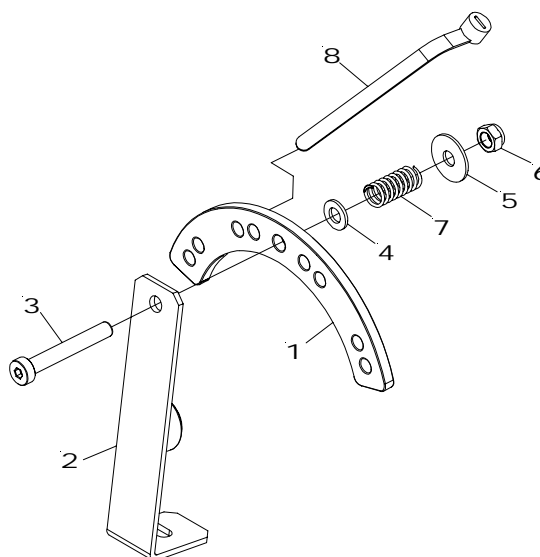


Bild 3. Sprängskiss.