

Monteringsanvisning för fotplatta Bambino på U2

Så här monterar du din Bambinofotplatta:

1. Placera gångjärnsklämman (3) runt rullstolens chassirör enligt **bild 1**.

2. Tag klämma enkel (4) och skruva fast den lätt på gångjärnsklämman med hjälp av bricka (7) och bult (9). Gör detta på båda sidor.

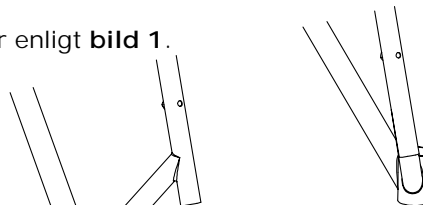
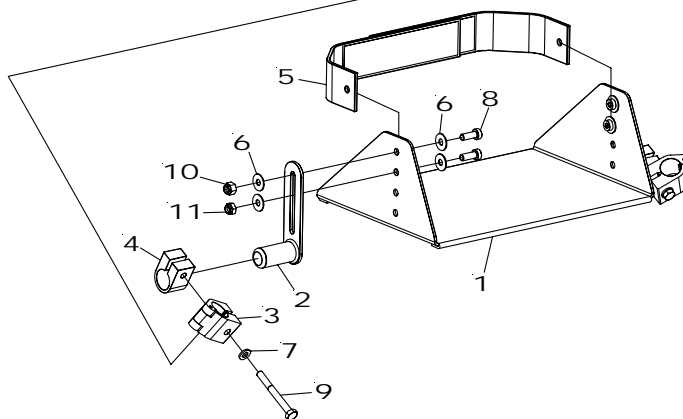


Bild 1



3. För sedan in "fäste fotplatta Bambino" (2) i "klämma enkel" (4). Gör också detta på båda sidor.

4. Nu kan du dra fotplattan upp och ner längs stolens chassirör, och vinkla fotplattan efter behov.

5. När du hittat ett höjdläge och en vinkel på fotplattan som passar dig, så drar du åt bulten (9) ordentligt.

Detaljer i sprängskiss (Bild 1)

- | | | |
|-----|------|-------------------------|
| 1. | 1 st | Fotplatta Bambino |
| 2. | 2 st | Fäste fotplatta Bambino |
| 3. | 2 st | Gångjärnsklämman |
| 4. | 2 st | Klämma enkel basket |
| 5. | 1 st | Vadband Bambino |
| 6. | 8 st | Bricka 6x16 |
| 7. | 2 st | Bricka 6x12 |
| 8. | 4 st | Bult MLC6S M6x16 |
| 9. | 2 st | Bult M6S M6x55 |
| 10. | 2 st | Låsmutter M6 hög |
| 11. | 2 st | Låsmutter M6 låg |

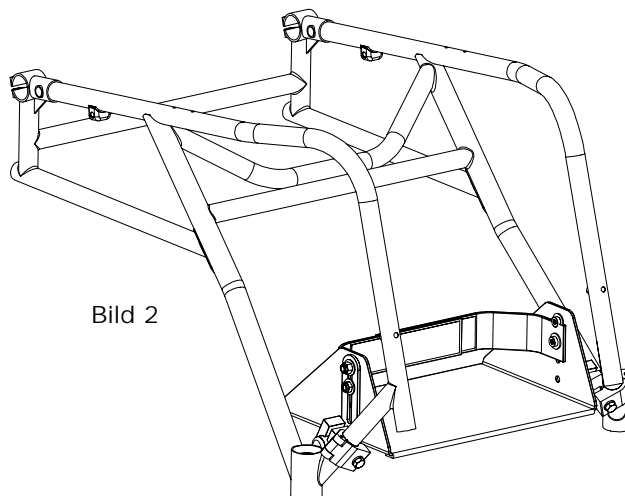


Bild 2