

Monteringsanvisning för tippskydd Bambino

Så här gör du för att montera Tippskydd Bambino:

1. Börja med att skruva fast "Busning tippskydd" (1), med hjälp av skruven (2) de två brickorna (3) och muttern (4).
2. Haka sedan fast den nedre fjädern (5) enligt bild 1 i "spiralspännstiftet" (6).
3. Haka fast samma fjäder i skruven (2). Du behöver ett långt verktyg. För t.ex en eker eller något liknande genom det bakre chassiröret (ovanifrån), haka fast fjädern på ekern, och spänn upp fjädern på skruven.

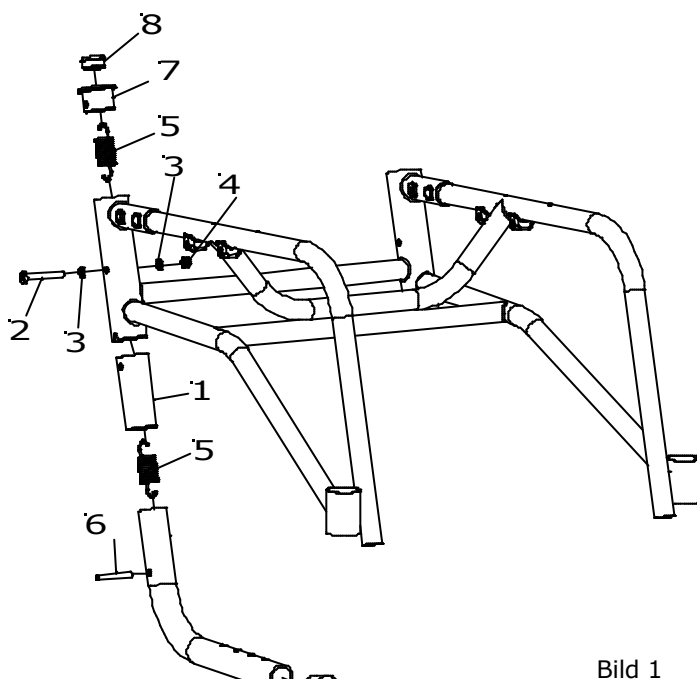


Bild 1

4. Fäst nu den övre fjädern (enligt bild 1) runt skruven (2).
5. Ta nu en eker, eller något liknande och för ner den genom "Fjäderfästet" (7). Haka fast fjädern på ekern och spänn fast fjädern runt spännstiftet i fjäderfästet.
6. Kolla så att båda fjädrarna sitter fast ordentligt genom att dra i tippskyddet och fäll det fram och tillbaka.
7. Om allt sitter som det ska så trycker du i "Ändroppen" (8).