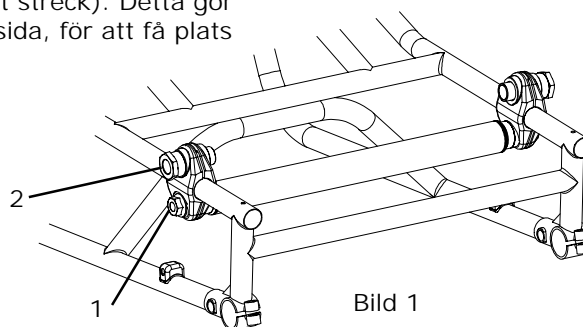


Monteringsanvisning för sidoskydd med skärm

Så här gör du för att montera sidoskydd med skärm:

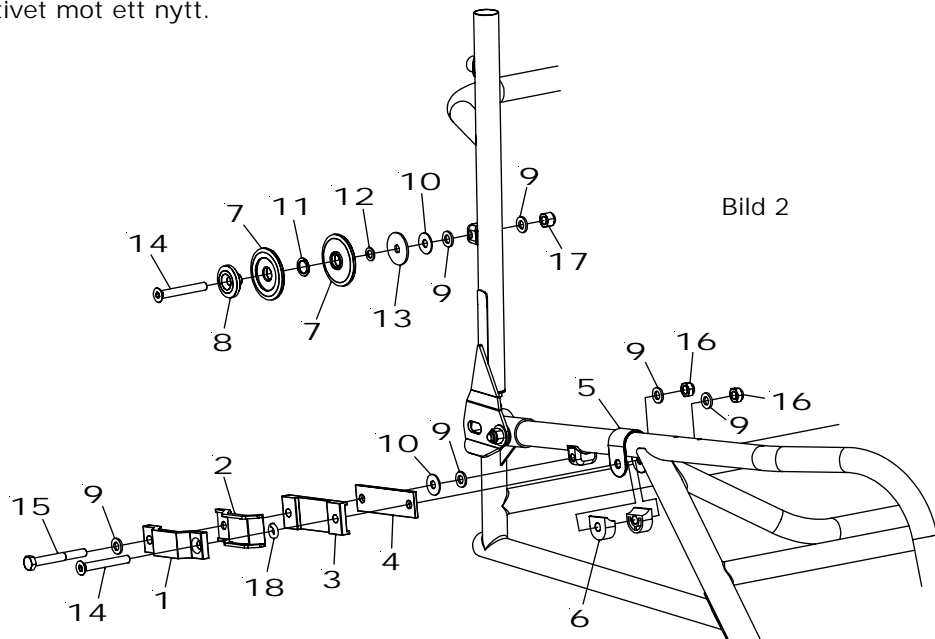
1. Kontrollera att du har fått alla delar enligt listan på nästa sida.
2. Börja med att byta ut distanserna på mutterstyckena mot de medsända 16mm distanserna (distans med 3 st streck). Detta gör man för att flytta ut drivhjulen en bit på varje sida, för att få plats med armstödsfästena.



3. Lossa muttern (1) som sitter vid mutterstycket (2) enligt **bild 1**.
 - Skruva loss mutterstycket och sätt dit 16mm distansen.
 - Dra åt mutterstycket
 - Dra åt muttern.(Det är viktigt att detta sker i denna turordning)

4. Montera fästrulle och plastrulle på ryggstativet enligt **bild 2**.

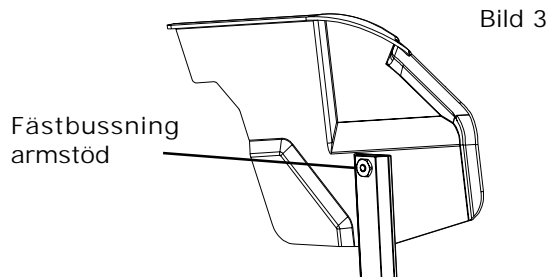
OBS! För äldre stolar utan fästöra på chassit behövs kompletterande detaljer. Dessa kompletterande detaljer kan du beställa med artikelnummer 442 00 14. Kontakta oss för information. Har ni ett gammalt ryggstöd utan fästöra behöver ni byta ut ryggstativet mot ett nytt.



Var god vänd sida!

Monteringsanvisning för sidoskydd med skärm

5. Lossa något på sittklädselns justeringsband.
6. Montera sidoskyddsfastet på chassit löst enligt **bild 2**.
(Bulten med sexkantskalle (15) skall sitta närmast ryggliden på bägge sidor)
7. Stick ner sidoskyddet i sitt fäste.
8. Dra åt bultarna med sexkantskalle (15) hårt.
9. Dra åt insexbulten (14).
10. Justera med den försänkta insexbulten (14) så att sidoskyddet går lätt att sätta dit och ta bort. Men dra åt bulten tillräckligt så att inte sidoskyddet glappar i fästet.
11. Lossa "Fästbussning Armstöd" (**bild 3**) och justera sidoskyddet i längsled, så att det passar mot plastrullarna på ryggstativet (**bild 2**). När sidoskyddet passar mot plastrullarna, så drar du åt fästbussningen igen.



Denna monteringsats innehåller:

- 1 st Sidoskydd med skärm Vänster
- 1 st Sidoskydd med skärm Höger
- 2 st Distans mutterstycke, 16mm

Detaljer i sprängskiss bild 2:

- 1. 2 st Klämma armstödsfäste
- 2. 2 st Bussning armstöd
- 3. 2 st Bussning sidoskydd
- 4. 2 st Fästplåt sidoskydd kort
- 5. 2 st Förstärkningsbygel rostfri
- 6. 4 st Mellanbit armstödsklämma
- 7. 4 st Plastrulle sidoskydd
- 8. 2 st Fästrulle sidoskydd ny
- 9. 12 st Bricka 6x12
- 10. 4 st Bricka 6x16
- 11. 2 st Bricka 10x14
- 12. 2 st Bricka 6x10
- 13. 2 st Bricka 6x25
- 14. 4 st Bult MF6S M6x45 (försänkt insex)
- 15. 2 st Bult M6S M6x45 (sexkantskalle)
- 16. 4 st Läsmutter M6 låg
- 17. 2 st Läsmutter M6 hög
- 18. 2 st Fjädrande bricka M6

Bild 4

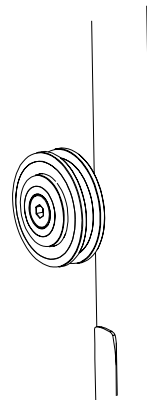


Bild 5

