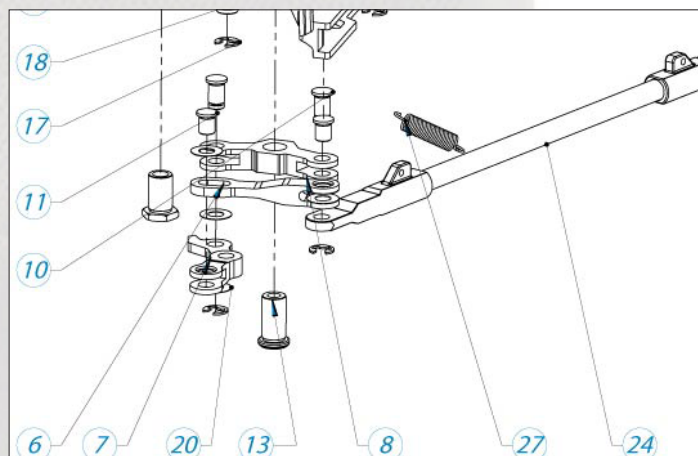


panthera®

Infoblad
2012-08-29

Ny dragfjäder till Panthera X bromsen



Vi har upptäckt att en handfull dragfjädrar (nr.27) till Panthera X bromsen, levererad till våra kunder, inte uppfyller våra kvalitetskrav och eventuellt kan gå sönder efter en tids användning. Därför ber vi våra kunder att byta ut den gamla mot den nya, starkare fjädern.

För att byta ut fjädern, så för bromsen till obromsat läge och lossa den gamla dragfjädern. Tag den nya fjäderns ändrar och montera dem i de avsedda fästena, markerade med cirklar i bilden.

Aktivera bromsen och lossa den sen igen för att kontrollera att den fjädrar tillbaka på ett korrekt sätt.

OBS! Vi anser inte detta vara en säkerhetsrisk, för även utan fjädern så går bromsen att använda.



[Klicka här för instruktionsfilm.](#)

