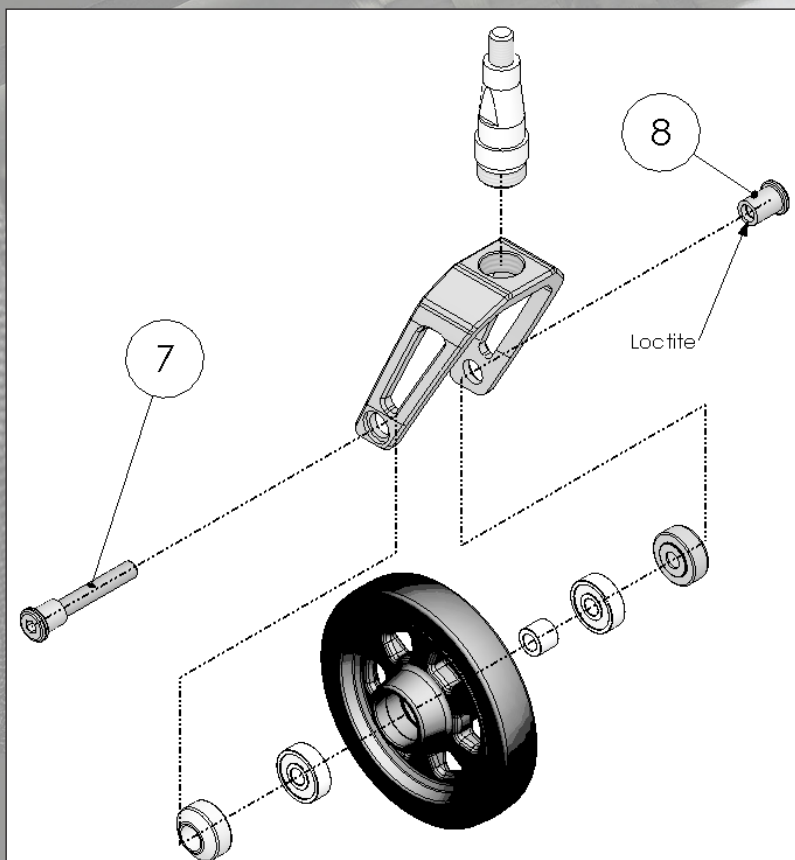


## Länkhjulsbult på Panthera X



På de första 100 st Panthera X som levererats har en felaktig gänglåsning (Loctite) används på länkhjulsbulten. (pos. 7 och 8)

Den har varit för stark vilket innebär att vid en eventuell demontering av länkhjulet så kan bulten deformeras, p.g.a. den kraft som måste användas för att lossa den.

Till de kunder som drabbats av detta erbjuder vi ny bult och mutter utan kostnad. Kontakta Panthera så skickar vi omgående.

Om man vill använda gänglåsning på bult och mutter rekommenderar vi Loctite 243. Annars så behövs gänglåsning inte i normala fall.

Pos.	Benämning	art.nr.
6	Bult gaffel X	4810132
7	Mutter gaffel X	4810133