

Freewheel

Bruksanvisning / monteringsanvisning



INNEHÅLLSFÖRTECKNING	SID.
Avsett ändamål	2
Säkerhetsföreskrifter	2
Garanti	2
Panthera instruktioner	3
Montera Freewheel i fyra enkla steg	4-7
Monteringsanvisning för ryggfäste	8
Justera styrmekanismen	9

Obs!: Du kan behöva följande verktyg vid montering: 3/16" och 5/32" sexkantnycklar, liten stjärnskruvmejsel, bågfil. Till Panthera rullstolar behövs ej bågfil.

Avsett ändamål

Freewheel är ett tillbehör till manuella rullstolar avsett att monteras på fotstödet för att öka framkomligheten för rullstolen i vardagssituationer, på underlag som t.ex. sand, snö, gräs m.m.
OBS! Ej avsett som idrottsredskap! Skall ej framföras i höga farter.

Säkerhetsföreskrifter

På Panthera rullstolar skall förstärkt fotbåge användas. art.nr. 36006xx* eller 36110xx*.

Tänk på att tipprisken bakåt ökar när Freewheel monteras på ryggfästet.

För montering på en rullstol av annat fabrikat måste de kontaktas för att godkänna montering av Freewheel.

*XX = stolsbredd

Garanti

Freewheel har 2 års fabriksgaranti. Faktura= garantibevis.

Panthera instruktioner

Freewheel kan monteras på Pantheras modeller; **Bambino, S2, S3, U2, U3, U2 light, U3 light och Panthera X.**

OBS! Förstärkt fotbåge (Ej Bambino) skall användas för att säkerställa hållbarheten.

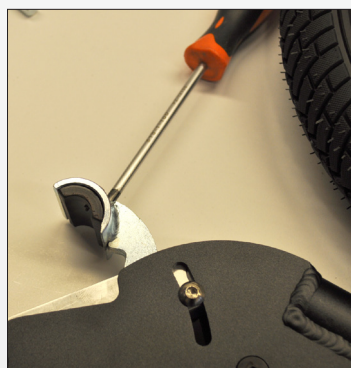
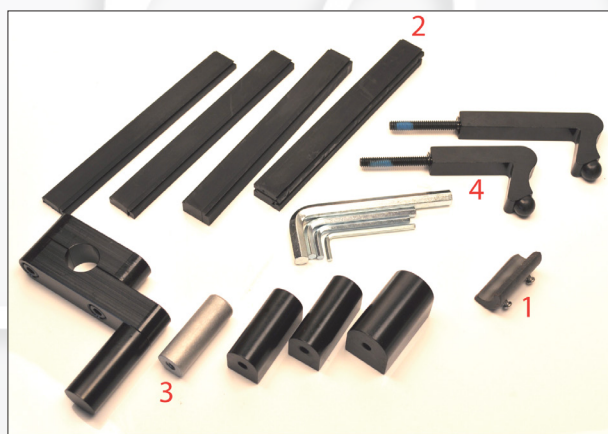
I monteringsdetaljerna (bilden) finns alla delar för att montera FreeWheel på din rullstol. Delarna (1, 2, och 3) är speciellt anpassade för Panthera stolar.

Del 1 är ett "kapat shim" anpassat för Pantheras fotbågar.se sid 4.

Del 2 är ett tjockt "mellanlägg", kapat till 105 mm för att passa Pantheras fotbågar, se sid 5.

Del 3 är ett "runt ryggfäste" anpassat för Panthera, se sid 8.

Del 4 är en kort "slutdel" som ska användas till Pantheras fotbågar, se sid 5.



Demontera det förmonterade shimset. Skruva fast det medföljande "kupade shimset" (1) på FreeWheel. **Se sid 4.**



Passa in "mellanlägget" (2) i kilspåret på Freewheel. **Se sid 5.**



Skruva fast den korta "slutdelen" (4) på Freewheel. **Se sid 6.**



QR länk till hemsida



QR länk till monteringsvideo för std Freewheel



QR länk till monteringsvideo för Bambino KIT



Anpassa hur lång in "slutdelen" ska skruvas in så att FreeWheel passar på fotbågen. **Se sid 6.**

Montera Freewheel

Du monterar FreeWheel för din rullstol i fyra enkla steg:

- 1) Behövs det ett kupat shims? (sidan 4)
- 2) Behövs det ett mellanlägg och, om ja, i vilken tjocklek? (sidan 5)
- 3) Bör du använda en kort eller lång slutdel? (sidan 6)
- 4) Justera vinkeln beroende på hur högt upp från golvet fotstödet sitter och om det är vinklat. (sidan 7)

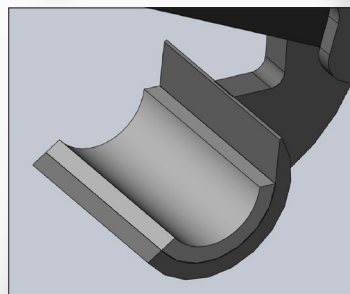
STEG 1: Kupat shims

(Freewheel levereras med ett monterat kupat shims.)

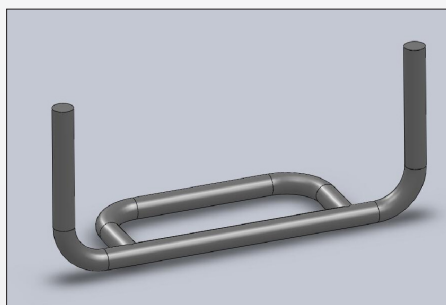
Kontrollera vilken typ av fotstöd du har och kontrollera om det behöver ett kupat mellanlägg.

Panthera fotstöd

JA, du behöver ett kupat mellanlägg. Montera det medföljande kupade shimset anpassat för panthera, se sid 3.

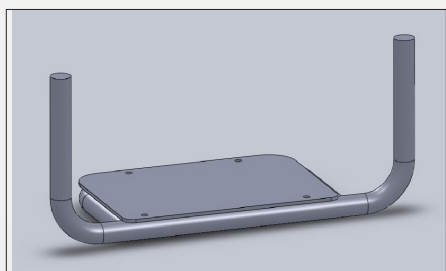


Typer av fotstöd

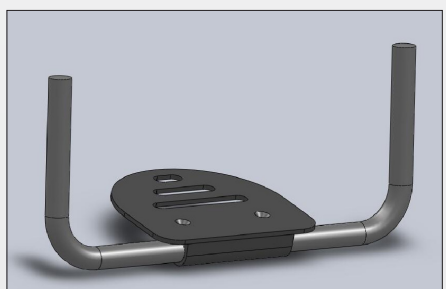


2 rör: JA, du behöver ett kupat mellanlägg. Gå vidare till STEG 2.

Till **Pantera rullstolar** monteras det medföljande kupade shimset.



2 rör med platta: JA, du behöver ett kupat mellanlägg. Gå vidare till STEG 2.



Fästplåt: NEJ, du behöver inte ett kupat shims. **TA BORT DET KUPADE SHIMSET** med en liten stjärnskruvmejsel. Skruva bort skruvarna och tryck **FÖRSIKTIGT** ut shimset av plast. Gå vidare till STEG 2.

STEG 2: Vilket mellanlägg?

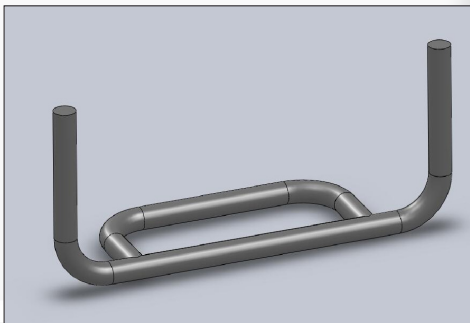
I Freewheel-paketet medföljer fyra olika mellanlägg. Den typ av fotstöd du använder avgör vilket mellanlägg som ska användas, eller om du INTE behöver något mellanlägg.



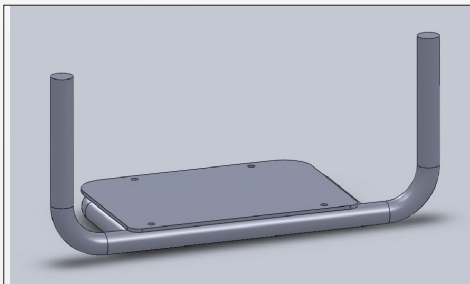
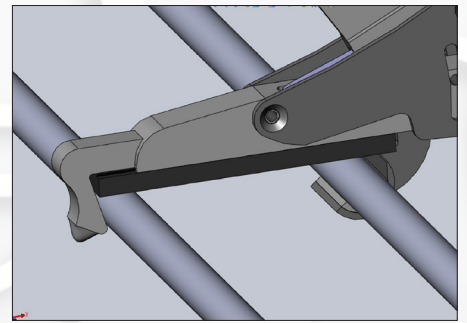
Till **Pantera rullstolar** används det medföljande tjocka mellanlägget (kapat till 105 mm). Se sid 3.

Typer av fotstöd

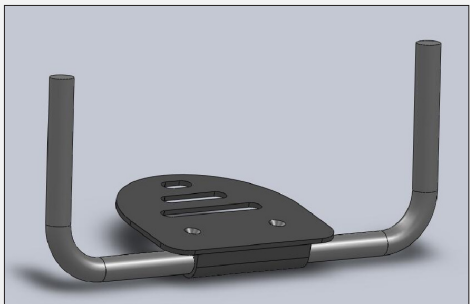
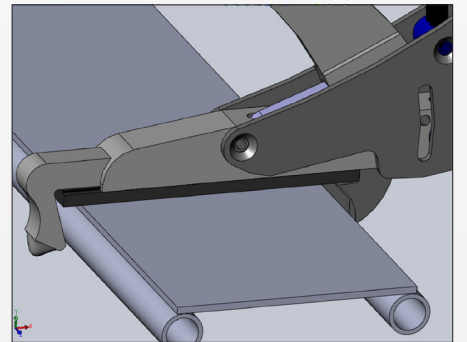
Typer av mellanlägg



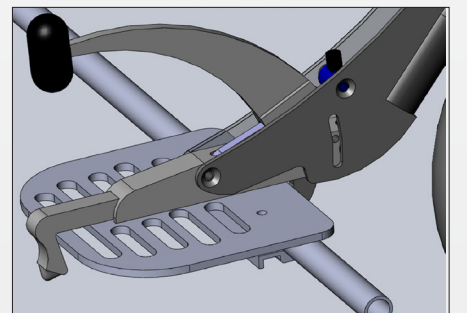
2 rör: **Tjockt** mellanlägg.



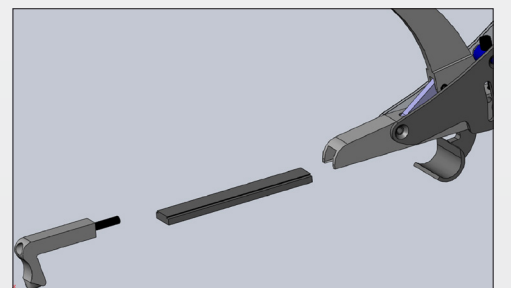
2 rör med platta: **Det tunnaste** mellanlägget



Fästplåt: **INGET** mellanlägg



1. För in det raka mellanlägget i skarvdelen i klämmans bas.
2. Ta bort slutdelen av klämman först



STEG 3: Vilken slutdel?

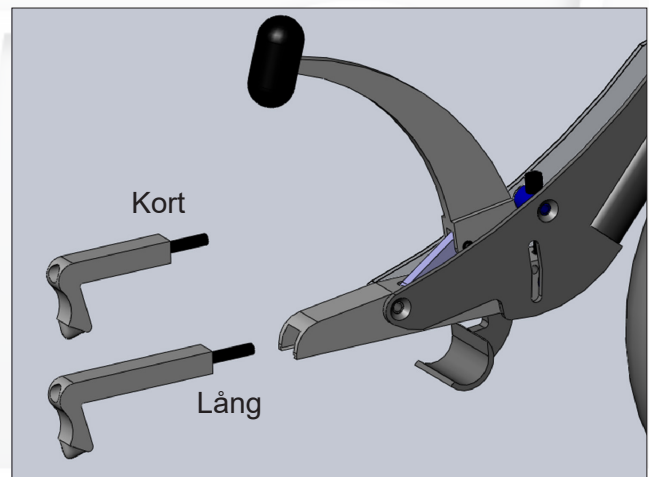
(ALLA fotstöd behöver en slutdel.)

Till **Panthera rullstolar** används den korta slutdelen.

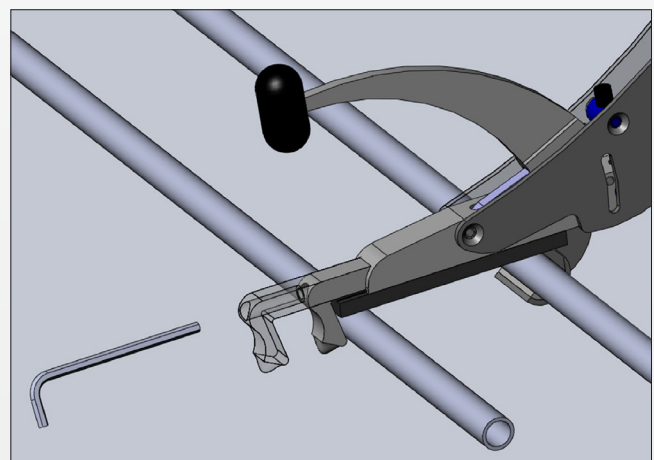
1. Mät avståndet mellan det främre röret/plattans främre del och fotstöds bakre del för att avgöra hur djupt det är.

Fotstöd med djup som är mindre än 12,7 cm (5 tum): Använd den KORTA slutdelen

Fotstöd med djup mellan 12,7 och 19,6 cm (5–6 7/8 tum): Använd den LÅNGA slutdelen



WARNING! Om du spänner fast FreeWheel på fotstödet för hårt justerad kan fotbågen skadas, eller med en för kort slutdel kan slutdelen skadas. Var noga med att följa steg 3 nedan!



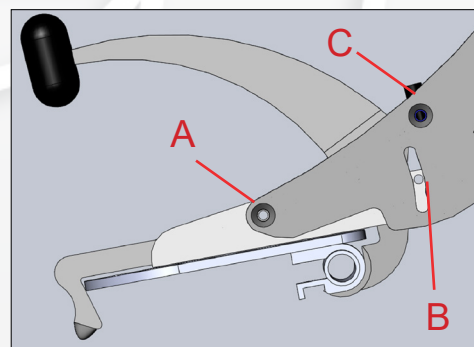
2. Använd en bågfil för att såga av det mellanlägget till samma längd som fotstöds djup. (Färdigkapat till 105 mm för **Panthera**)
3. **Spänn fast FreeWheel på fotstödet. Om fotbågen sviktar vid fastspänning av FreeWheel så är den för hårt justerad.**
4. Använd en 3/16" sexkantnyckel för att justera slutdelen genom att dra åt bulten så att slutdelen precis nuddar vid fotstöds rör/platta.

STEG 4: Justera vinkeln

Den här justeringen görs för att se till att ditt FreeWheel lyfter upp de främre styrhjulen på din rullstol ordentligt från marken. Justeringen baseras på hur högt upp från marken rullstolens fotstöd är placerat. Se till att du har slutfört STEG 1–3 i monteringsguiden INNAN du utför detta steg.



1. Hitta ett plant/jämnt golv. Håll FreeWheel i dess handtag och placera hjulet i "släpande" läge (se bilden ovan).
2. Flytta isär fötterna. Klämman behöver ett utrymme på cirka 2 cm mellan dina fötter.
2. Sänk ned klämman över fotstödet. Haka först fast slutdelen innan du fäster klämman med den främre haken framför fotstödet rör.
3. Lås fast klämman genom att trycka ned handtaget. Låsningen ska kännas mycket stabil och säker.



Nu bör FreeWheel-däcket vila mot marken. Om det inte vilar mot marken måste du justera vinkelbulten.

1. Lossa bultarna A, B och C på båda sidor.
TA INTE BORT bultarna, utan lossa dem bara.
2. Dra åt vinkelbulten om däcket inte vilar mot marken. Lossa vinkelbulten om däcket är för hårt tryckt mot marken.
3. Dra åt bultarna A, B och C på BÅDA SIDORNA. Kontrollera bultarna, med jämna mellanrum, så att de inte gängar ur sig efter en tids användning av FreeWheel.
Vi rekommenderar att använda gänglåsningssolja på bultarna.



Monteringsanvisning för ryggfäste (passar ej Panthera X)

Nu när du har anpassat Freewheel till din rullstol och dess fotstöd ska du montera ryggfästet på ryggbågen på stolens baksida.

Välj det ryggfäste som bäst motsvarar ditt fotstöd så att ditt Freewheel sitter ordentligt fast. För Bambino, se längst ner på sidan.



RUNT ryggfäste – Fotstöd med endast rör och det TJOCKASTE raka mellanlägget och där det kupade mellanlägget INTE har tagits bort.

För **Panthera** se del 3 på bild på sid 3.

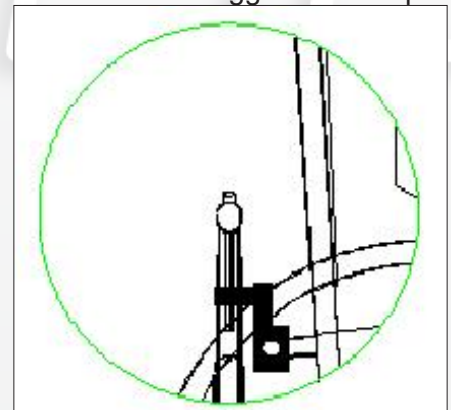
LITET D-format ryggfäste – Rakt mellanlägg i medeltjocklek och det kupade mellanlägget har INTE tagits bort.

MELLANSTORT D-format ryggfäste – Det tunnaste raka mellanlägget och det kupade mellanlägget har INTE tagits bort.

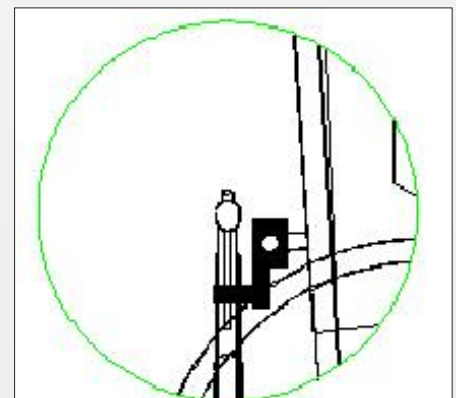
STORT D-format ryggfäste – INGET rakt mellanlägg och det kupade mellanlägget har TAGITS BORT.



Ryggfäste



Låg ryggbåge



Hög ryggbåge

Kupa den ena handen runt Freewheels fästklämman. Håll klämman mot ryggfästet medan du med den andra handen griper tag om handtaget och trycker ned det för att fästa klämman runt fästet.

Bambino:

För att kunna fästa Freewheel på **Bambino-ryggstödet** när det inte används så behöver man använda det D-formade fästet. Detta för att det runda Panthera fästet är för smalt när Freewheel är anpassat för Bambino med det tunna shimset.

QR länk till
info om Freewheel
på Bambino rygg



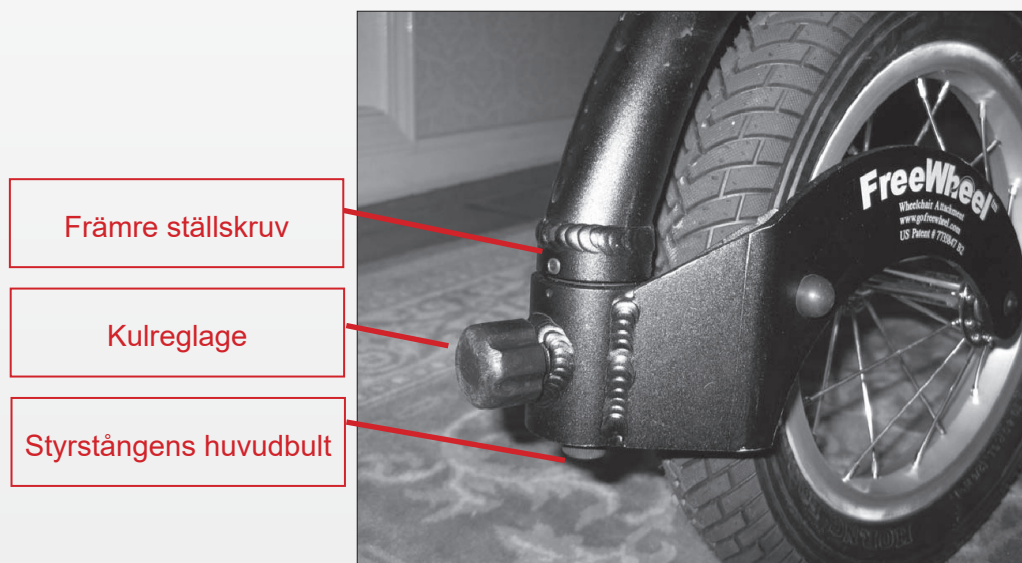
Justera styrningen

Om ditt Freewheel inte går rakt när du kör framåt på en plan yta bör du justera styrningen. Det gör du genom att justera två separata fästen:

Den främre ställskruven och
Styrstångens huvudbult

1. Den främre ställskruven står för styrjusteringen.
2. När du har lossat den främre ställskruven (3/32" eller 2,5 mm sexkantnyckel) och styrstångens huvudbult, vrider du på hjulgaffeln för att göra styrningen rak.
3. Om den inre bussningen inte roterar på samma sätt som ramen måste du dra åt kulreglaget för att låsa gaffeln vid den inre bussningen. Lossa bussningen från ramen. Smörj gärna den här fogen så att den inte fastnar.
4. Justera styrningen och dra sedan åt den främre ställskruven.
5. Avsluta genom att dra åt styrstångens huvudbult.
6. Testa om ditt FreeWheel går rakt genom att köra på en plan yta.

Obs! Det främre kulreglaget kan lossas för lättare styrreaktion eller dras åt för trögare styrreaktion.



Freewheel

Bruksanvisning / monteringsanvisning

