

Monteringsanvisning Sidoskydd Carbon



Carbon med stor skärm



Carbon med liten skärm

Sidoskydd Carbon är tillverkade i kolfiber och är avsedda att användas på rullstol Panthera X eller Panthera U2 light. Skyddens uppgift är att förhindra att kläder eller dylikt hamnar i hjulen, eller att smuts från hjulen kommer på kläderna. De finns i två utföranden, med stor skärm eller med liten skärm. Carbon med stor skärm täcker mer av hjulen som bilden visar.

För att montera Carbon på rullstolen finns ett antal olika fästen för att sidoskydden ska sitta på ett korrekt sätt. Det som avgör vilka fästen man ska välja är dels vilken typ av rullstol det är, X eller U2 light, och vilken diameter man har på drivhjul, samt på U2 light, vilken höjd man har på ryggstödet.

Rullstolsmodell	Hjuldiameter	Sidoskydd	Fäste fram	Fäste bak	Fästplåt
X	24"	Carbon stor	Fig.1	Fig 2	Fig 8
X	24"	Carbon liten	Fig 1	Fig 2	Fig 8
X	25"	Carbon stor	Fig 1	Fig 3	Fig 10
X	25"	Carbon liten	Fig 1	Fig 3	Fig 10
X	26"	Carbon stor	Fig 1	Fig 3	Fig 10
X	26"	Carbon liten	Fig 1	Fig 3	Fig 10
U2 light	24"	Carbon stor	Fig 4	Fig 5	Fig 9
U2 light	24"	Carbon liten	Fig 4	Fig 5	Fig 9
U2 light rygg höjd 30, 35, 40	25"	Carbon stor	Fig 4	Fig 6	Fig 10
U2 light rygg höjd 25	25"	Carbon stor	Fig 4	Fig 7	Fig 10
U2 light rygg höjd 30, 35, 40	25"	Carbon liten	Fig 4	Fig 6	Fig 10
U2 light rygg höjd 25	25"	Carbon liten	Fig 4	Fig 7	Fig 10
U2 light rygg höjd 30, 35, 40	26"	Carbon stor	Fig 4	Fig 6	Fig 10
U2 light rygg höjd 25	26"	Carbon stor	Fig 4	Fig 7	Fig 10
U2 light rygg höjd 30, 35, 40	26"	Carbon liten	Fig 4	Fig 7	Fig 10
U2 light rygg höjd 25	26"	Carbon liten	Fig 4	Fig 7	Fig 10

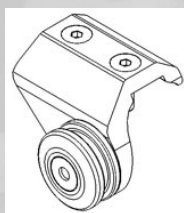


Fig.1
Fäste X fram

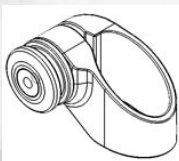


Fig. 2
Fäste X bak

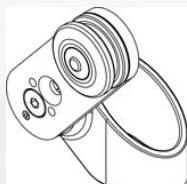


Fig. 3
Fäste X 25-26" bak



Fig. 4
Fäste U2 light fram



Fig. 5
Fäste U2 light bak



Fig. 6
Fäste U2 light 25"-26" bak
Rygg höjd 30, 35, 40 cm



Fig. 7
Fäste U2 light 25"-26" bak
Rygg höjd 25 cm



Fig. 8
Fästplåt X



Fig. 9
Fästplåt U2 light

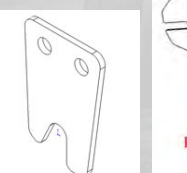
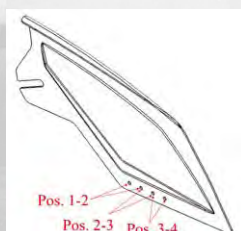


Fig. 10
Fästplåt 25"-26"



Vid olika ryggstödsinfästningar kan fästplåtens läge på sidoskydden ändras.



Fig. 11



Montering på Panthera X Drivhjul 24"



Fig. 12

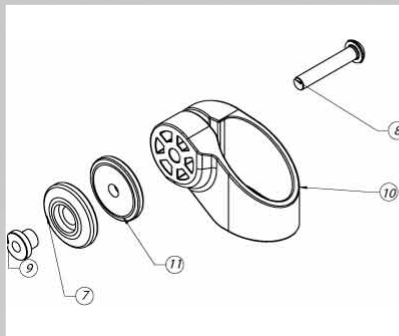


Fig. 13 Bakre fäste, höger

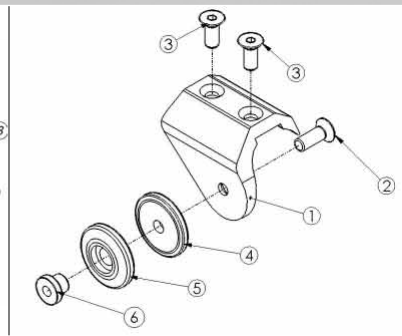


Fig. 14 Främre fäste, höger

Det bakre fästet monteras runt ryggröret. Lossa skruv (8) och kläm på fästet (10) runt röret och montera tillbaka delarna enl. **fig. 2**. Det främre fästet monteras på chassiröret med två skruvar (3) i de förborrade hålen i ramröret. Använd fästplåt X (**Fig 8**) till sidoskyddet för drivhjul 24" på Panthera X. Justera fästplåten till rätt position efter ryggens läge i djupled. Se **fig 11**.

Montering på Panthera X Drivhjul 25" och 26"



Fig. 15

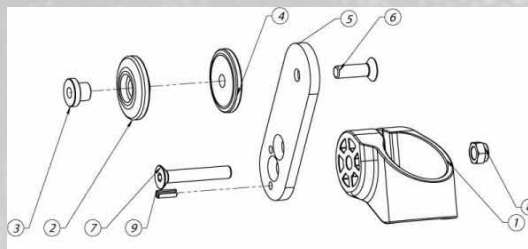


Fig. 16 Bakre fäste, höger



Fig. 17 Bakre fäste 25", höger



Fig. 18 Bakre fäste 26", höger

Montering görs som för 24" hjul. Skillnaden är en förhöjningssats för 25" och 26" hjul på det bakre fästet. Se **fig 17-18**. Notera skillnaden i monteringen av skruv och stift för 25 eller 26" hjul. Använd fästplåt 25"-26", **fig 10**, till främre fästet på sidoskyddet. Anpassa fästplåtens position på sidoskyddet efter ryggens läge i djupled. Se **fig 11**.

Montering på U2 light Drivhjul 24"



Fig. 19

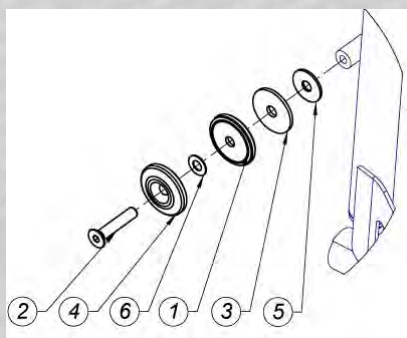


Fig. 20 Bakre fäste, höger

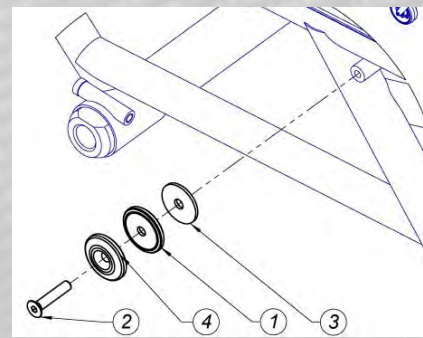


Fig. 21 Främre fäste, höger

Det bakre fästet skruvas fast på det gängade röret på ryggen. Det främre fästet monteras på chassiröret i de förborrade hålen i ramröret. Använd fästplåt U2 light, **fig 9**, till främre fästet på sidoskyddet. Anpassa fästplåtens position på sidoskyddet efter ryggens läge i djupled. Se **fig 11**.

Montering på U2 light

Drivhjul 25" och 26" för rygghöjd 30, 35 och 40 cm



Fig. 17 Bakre fäste, höger

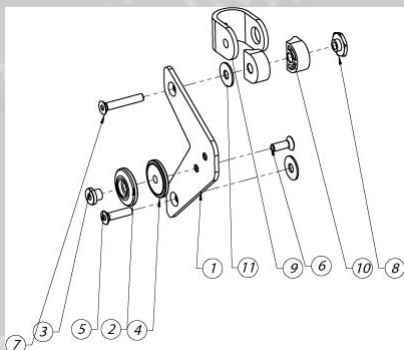


Fig. 18 Bakre fäste, höger

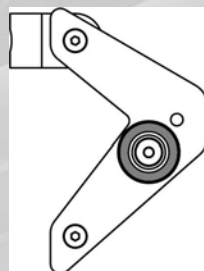


Fig. 19 För 25" drivhjul

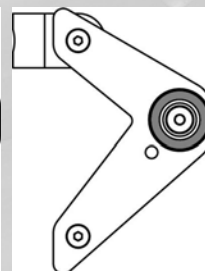


Fig. 20 För 26" drivhjul

Vid 25" och 26" drivhjul används en förhöjningssats på det bakre fästet. För rygghöjd 25 cm, se nedan. Nedre fästet skruvas i det gängade röret på ryggen och det övre kläms runt ryggröret. Justera läget på fästrullen på fästet för antingen 25 eller 26" drivhjul. se **fig 19 och 20**. Det främre fästet är samma som för 24" drivhjul. Använd fästplåt 25"- 26", **fig 10**, till främre fästet på sidoskyddet. Anpassa fästplåtens position på sidoskyddet efter ryggens läge i djupled. Se **fig 11**.

Montering på U2 light

Drivhjul 25" och 26" för rygghöjd 25 cm

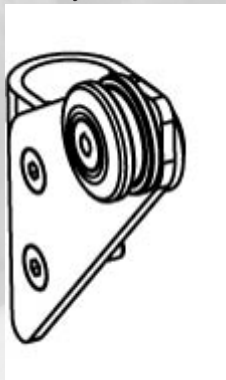


Fig. 21 Bakre fäste, höger

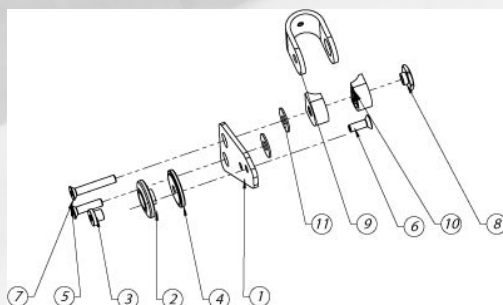


Fig. 22 Bakre fäste, höger

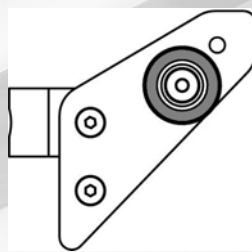


Fig. 23 För 25" drivhjul

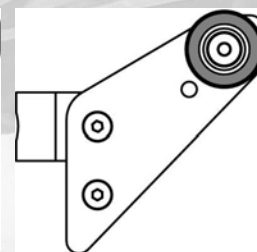


Fig. 24 För 26" drivhjul

Vid 25" och 26" drivhjul och rygghöjd 25 cm används en förhöjningssats på det bakre fästet. Nedre fästet skruvas i det gängade röret på ryggen och det övre kläms runt ryggröret. Justera läget på fästrullen på fästet för antingen 25 eller 26" drivhjul. se **fig 23 och 24**. Det främre fästet är samma som för 24" drivhjul. Använd fästplåt 25"- 26", **fig 10**, till främre fästet på sidoskyddet. Anpassa fästplåtens position på sidoskyddet efter ryggens läge i djupled. Se **fig 11**.

Artikelnummer för kompletta sidoskydd i par

art.nr.	Benämning	
4420730	Sidoskydd carbon liten skärm U2L	24" hjul Kpl par
4420733	Sidoskydd carbon liten skärm U2L	25-26" hjul Kpl par för rygg 30-35
4420736	Sidoskydd carbon liten skärm U2L	25-26" hjul Kpl par för rygg 25
4420740	Sidoskydd carbon liten skärm X	24" hjul Kpl par
4420743	Sidoskydd carbon liten skärm X	25-26" hjul Kpl par
4420630	Sidoskydd carbon stor skärm U2L	24" hjul. Kpl .par
4420633	Sidoskydd carbon stor skärm U2L	25-26" hjul Kpl par för rygg 30-35
4420636	Sidoskydd carbon stor skärm U2L	25-26" hjul Kpl par för rygg 25
4420640	Sidoskydd carbon stor skärm X	24" hjul Kpl par
4420643	Sidoskydd carbon stor skärm X	25-26" hjul - Kpl par