

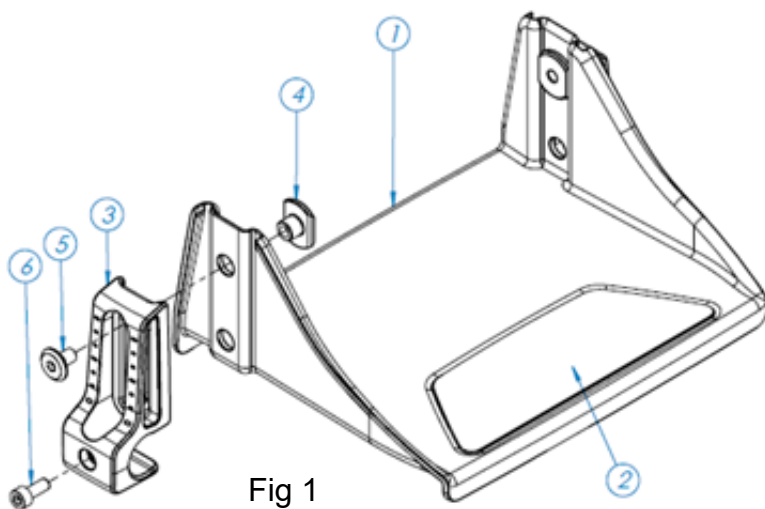
### FOTPLATTA MICRO 3



#### Monteringsanvisning för: Fotplatta Micro 3

art.nr. 4380024 Fotplatta Micro 3 24cm kpl  
art.nr. 4380027 Fotplatta Micro 3 27cm kpl

Verktyg som behövs:  
Insexnyckel 4 mm



#### POS

1. Fotplatta Micro 3
2. Anti-halk tejp Micro 3
3. Stag vändbart fotplatta Micro 3
4. Mutter fotplatta Micro 3
5. Bult MELC6S M6x12 FZSV
6. Bult MC6S M5x12 FZSV

### Höjdinställning av Fotplatta Micro 3

#### Fotplattans inställning:

Fotplattan levereras monterad i "Högläge nedre", Fig 2 (staget uppåt, Fig 3, och fotplattan monterad i övre hålet, Fig 4).



Fig 2

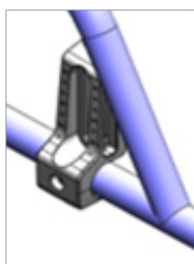


Fig 3



Fig 4

keeps you moving

## Fotplattans höjd vid val av drivhjul samt val av fotplattans position.

A-mått (Fig 5)		Benämning
Drivhjul 18"	Drivhjul 20"	
210-174 mm	238-199 mm	Högläge, övre (Fig 6)
174-136 mm	199-161 mm	Högläge, nedre (Fig 7)
136-98 mm	161-123 mm	Lågläge, övre (Fig 8)
98-88 mm	123-84 mm	Lågläge, nedre (Fig 9)

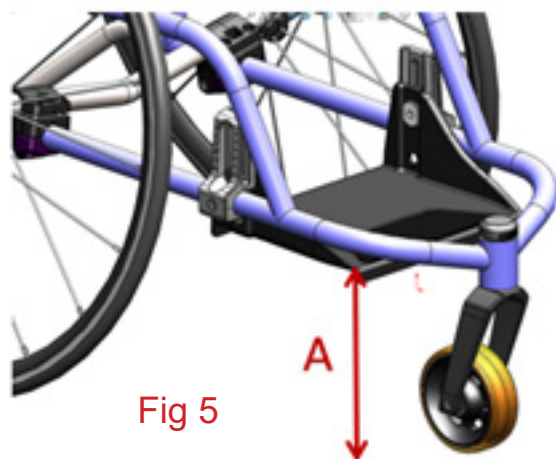


Fig 5

Fig 6



Fig 7



Fig 8



Fig 9



## Justera fotplattans höjd

1. Lossa något på skruvarna (1) Fig 10, på bägge sidor, med insexnyckel 4 mm.
2. Justera höjden genom att skjuta fotplattan uppåt/ nedåt. Jämför höger och vänster sida på markeringarna (4) Fig 11 för att fixera fotplattan rakt.
3. Drag åt skruvarna (1) Fig 10.

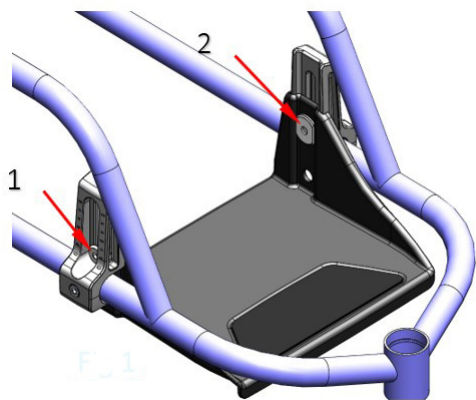


Fig 10

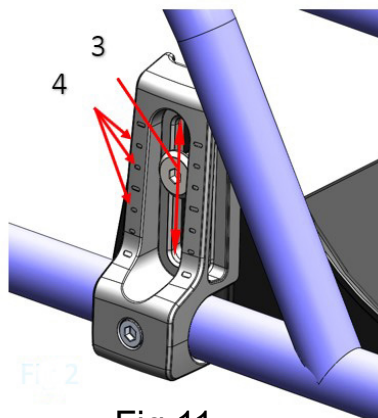


Fig 11

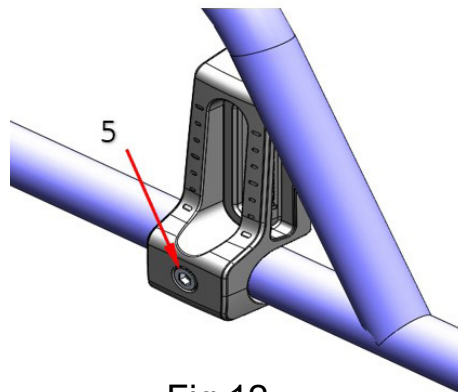


Fig 12

keeps you moving

## **Montera fotplattan i extra högt läge**

1. Lossa skruven (1), Fig 10 helt från muttern (2) Fig 10, på bägge sidor, med insexnyckel 4.
2. Flytta muttern (2) Fig 10 till fotplattans undre hål Fig 14 och fäst fotplattan mot staget med skruven (1) löst åtdragen.
3. Justera höjden genom att skjuta fotplattan uppåt/nedåt. Jämför höger och vänster sida på markeringarna (4) Fig 11 för att fixera fotplattan rakt.
4. Drag åt skruvarna (1) Fig 10



Fig 13



Fig 14

## **Montera fotplattan i lågt läge**

1. Lossa skruven (1) Fig 10 helt från muttern (2), på bägge sidor, med insexnyckel 4.
2. Lossa därefter skruven (5) Fig 12, på bägge sidor, med insexnyckel 4 och tag loss stagen från chassit.
3. Roterastaget 180° Fig 16 och fäst det på chassit med skruven (5) fig 12.
4. Fäst fotplattan i det övre hålet Fig 17 mot staget Fig 16, med muttern (2) och skruv (1) Fig 10. Fäst endast löst åtdragen.
5. Justera fotstödet höjd enligt tidigare beskrivning.
6. Drag åt skruvarna (1) Fig 10.



Fig 15

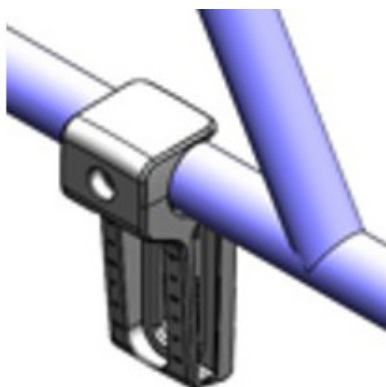


Fig 16



Fig 17

## Montera fotplattan i extra lågt läge

1. Lossa skruven (1) Fig 10 helt från muttern (2), på bägge sidor, med insexnyckel 4.
2. Lossa därefter skruven (5) Fig 12, på bägge sidor, med insexnyckel 4 och tag loss stagen från chassit.
3. Roterastaget 180° Fig 19 och fäst det på chassit med skruven (5) fig 12.
4. Fäst fotplattan i det övre hålet Fig 20 mot staget Fig 16, med muttern (2) och skruv (1) Fig 10. Fäst endast löst åtdragen.
5. Justera fotstödet höjd enligt tidigare beskrivning.
6. Drag åt skruvarna (1) Fig 10.



Fig 18

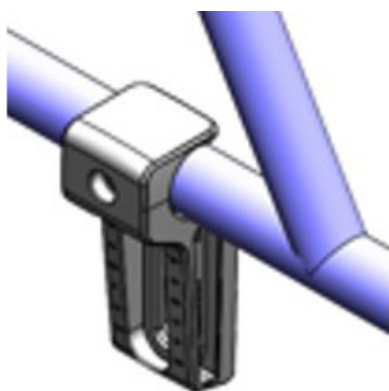


Fig 19



Fig 20



keeps you moving

### FOOTPLATE MICRO 3



Assembly instruction for:  
Footplate Micro 3

art.no. 4380024 Footplate Micro 3 24cm cpl  
art.no. 4380027 Footplate Micro 3 27cm cpl

Tools needed:  
Allen key 4 mm

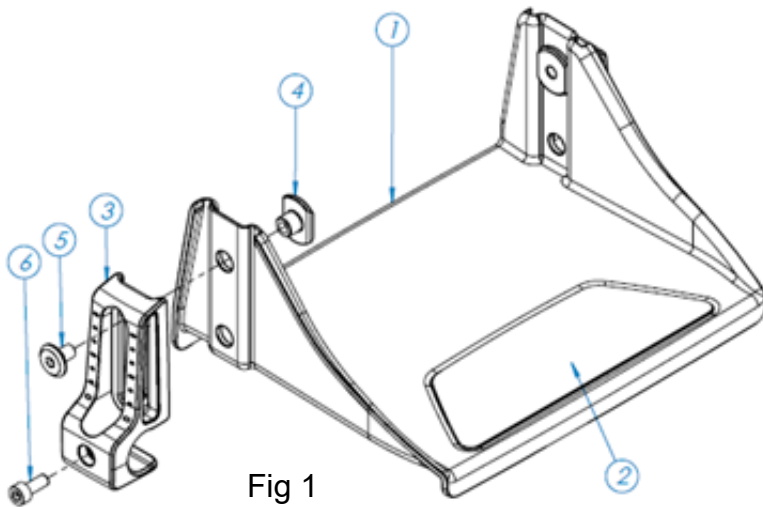


Fig 1

#### POS

1. Footplate Micro 3
2. Anti-slip tape Micro 3
3. Stay reversable footplate Micro 3
4. Nut footplate Micro 3
5. Bolt MELC6S M6x12 FZSV
6. Bolt MC6S M5x12 FZSV

### Height adjustment of Footplate Micro 3

#### Footplate setting:

The footplate is delivered with the setting "High position lower", Fig 2 (stay upwards, Fig 3, and footplate mounted in the upper hole, Fig 4).



Fig 2

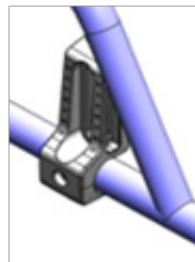


Fig 3



Fig 4

keeps you moving

*The footplate height at choice of rear-wheel and the footplate position.*

A-measure (Fig 5)		Description
Rearwheel 18"	Rearwheel 20"	
210-174 mm	238-199 mm	High pos, upper (Fig 6)
174-136 mm	199-161 mm	High pos. lower (Fig 7)
136-98 mm	161-123 mm	Low pos, upper (Fig 8)
98-88 mm	123-84 mm	Low pos, lower (Fig 9)



Fig 5

Fig 6



Fig 7



Fig 8



Fig 9



## Adjust the height of the footplate

1. Loosen the screws slightly (1) Fig 10, on both sides, with allen key 4 mm.
2. Adjust the height by sliding the footplate up/ down. Check the height on both sides with help of the markings(4) Fig 11 to get the footplate level.
3. Tighten the screws (1) Fig 10.

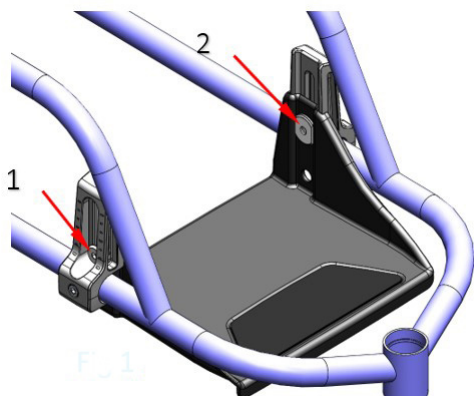


Fig 10

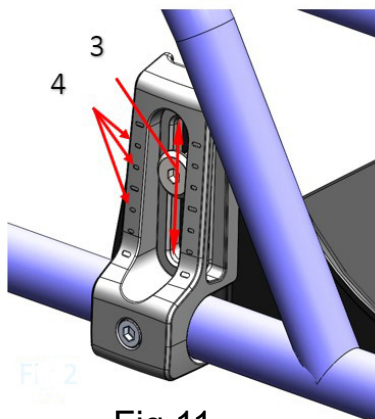


Fig 11

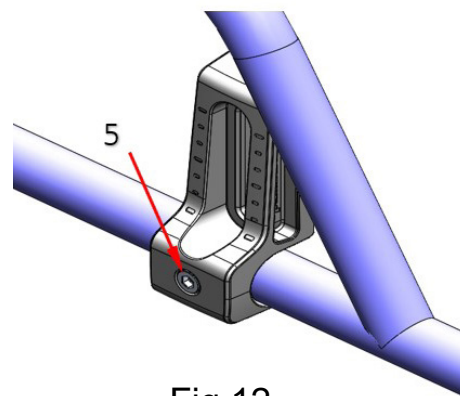


Fig 12

## ***Mount the footplate in extra high position***

1. Loosen the screw (1), Fig 10 completely from the nut (2) Fig 10, on both sides, with allen key 4.
2. Move the nut (2) Fig 10 to the lower hole of the footplate Fig 14 and attach to the stay with the screw (1) slightly tighten.
3. Adjust the height by sliding the footplate up/down. Compare left and right side at the markings (4) Fig 11 to get the footplate level.
4. Tighten the screw (1) Fig 10



Fig 13



Fig 14

## ***Mount the footplate in low position***

1. Loosen the screws(1) Fig 10 completely from the nut(2), on both sides, with allen key 4 mm.
2. Then loosen the screw (5) Fig 12, on both sides, with allen key 4 and remove the stay from the chassis.
3. Rotate the stay 180° Fig 16 and attach it to the chassis with the screw (5) fig 12.
4. Attach the footplate in the upper hole Fig 17 to the stay Fig 16, with the nut (2) and the screw (1) Fig 10. Tighten it loose.
5. Adjust the height of the footplate according to previous description.
6. Tighten the screw (1) Fig 10.



Fig 15

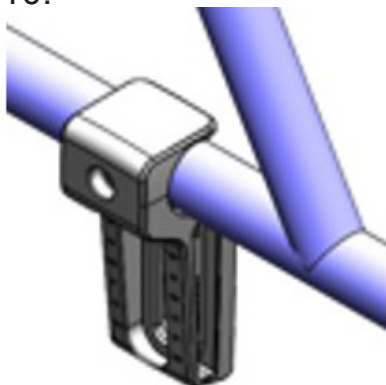


Fig 16



Fig 17