

### BÄLTESFÄSTEN BAMBINO 3



Monteringsanvisning för:  
Bältesfästen Bambino 3

art.nr. 9900248 Fäste höftbälte klämma kpl (par)

art.nr. 9900247 Fästplåt höftbälte kpl (par)

Verktyg som behövs:  
Insexnyckel 4 mm  
Blocknyckel 10 mm

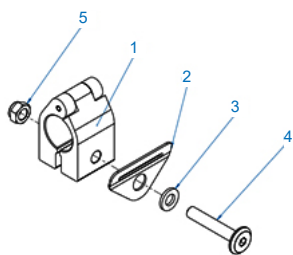
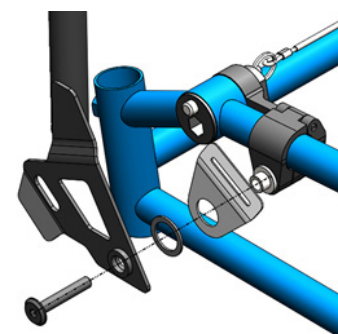
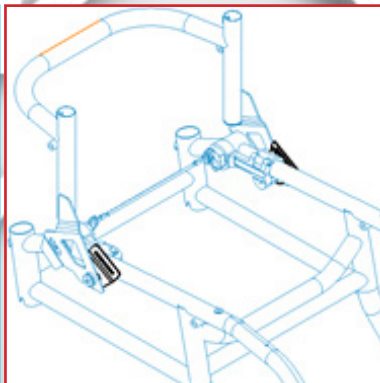
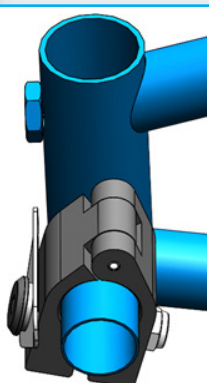
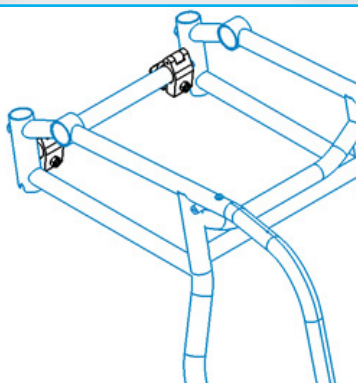


Bild 1 - Fäste höftbälte klämma

#### Fäste höftbälte klämma

Monteras i valfri position på chassirör för önskad dragriktning.  
Förslag på fästpositioner se bild 3

1. Placera gångjärnsklämman (1) runt chassiröret
2. Sätt bricka (3) och fästplåt (2) på skruven (4) och trä sedan skruven genom klämman och gänga på muttern (5).
4. Justera vinkeln så att bandet som ska träs in i fästplåten (2) får önskad dragriktning.
5. Dra åt skruven med insexnyckel 4 och genom att hålla mot muttern med nyckel 10

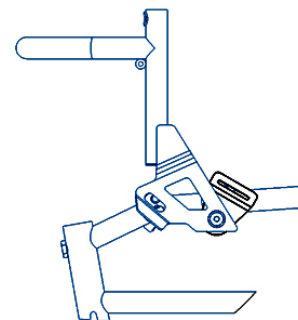
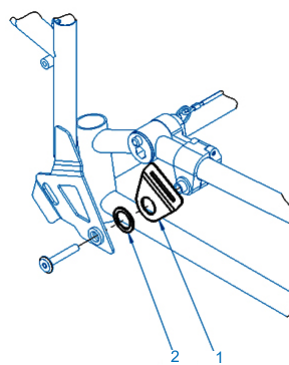


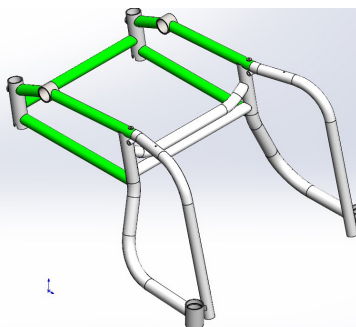
Bild 2 - Fästplåt höftbälte

#### Fästplåt höftbälte

Monteras med ryggstödet

1. Demontera ryggstöd
2. Placera fästplåten (1) och brickan (2) mot rygglåsklämman innan ryggstödet monteras tillbaka.
3. Vrid fästplåten i önskad vinkel och dra åt skruven

Bild 3 - Placering av höftbälte vid de grönmarkerade områdena



### BELT ATTACHMENT BAMBINO 3

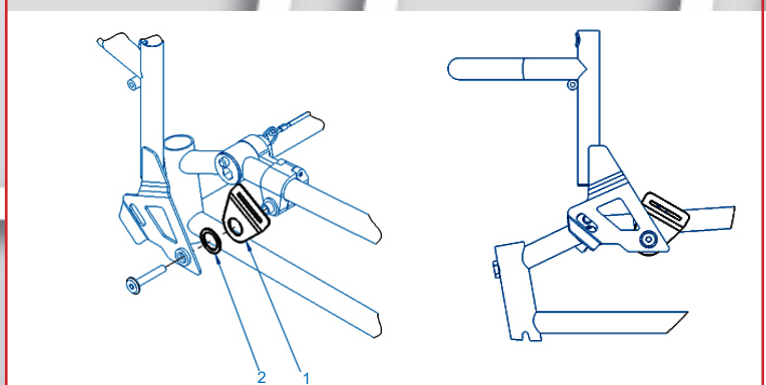
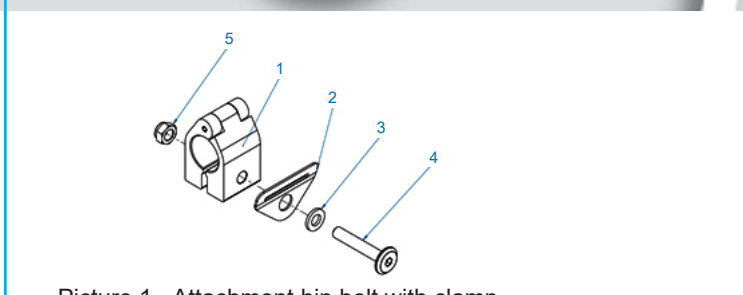
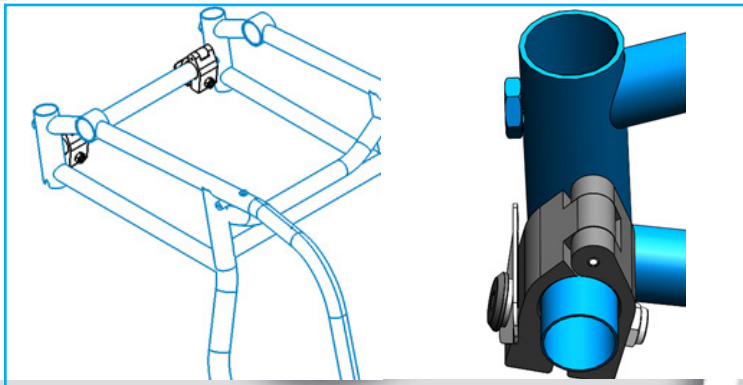


Assembly instructions for:  
Belt attachment Bambino 3

art.nr. 9900248 Bracket hip belt clamp cpl (pair)

art.nr. 9900247 Mounting plate hip belt cpl (pair)

Tools needed:  
Allen key 4 mm  
Block wrench 10 mm



Picture 1 - Attachment hip belt with clamp

Picture 2 - Mounting plate for hip belt

#### Attachment hip belt with clamp

- Mounts in a suitable position on chassis tube for desired pulling direction. Suggested mounting placements see picture 2
1. Place the "hinge-clamp" (1) around a chassis tube.
  2. Place the washer (3) and mounting plate (2) on the screw (4) and then thread the screw through the clamp and attach the nut (5).
  4. Adjust the angle of the mounting plate (2) to achieve desired pulling direction of the strap.
  5. Tighten the screw with Allen key 4 mm and by holding the nut with wrench 10 mm.

#### Mounting plate hip belt

Mounted with the backrest

1. Remove the backrest.
2. Place the mounting plate (1) and the washer (2) against the backrest lock clamp, before refitting the backrest.
3. Turn the mounting plate at the desired angle and tighten the screw.

Picture 3 - Placing of hip belt at the green areas

